



STRUCTURAL SYSTÈMES DE DISTRIBUTION

WATER PURIFICATION | TANKS & SYSTEMS



TABLE DES MATIÈRES

MATÉRIAUX	6
POLYMÈRES	6
CAOUTCHOUCS/ELASTOMÈRES	7
MÉTAUX.....	7
GUIDE D'UTILISATION	8
DESCRIPTIF.....	8
SYMBOLES & ICÔNES	9
INSTRUCTIONS.....	10
INSTRUCTIONS D'INSTALLATION.....	10
ASSEMBLAGE BRIDE	10
ASSEMBLAGE.....	11
BOUTEILLES À BRIDES.....	12
STANDARD	
6" À BRIDE	
DN 65	
14" - 16" - 18"	12
21" - 24"	13
30"	14
36"	15
14" ... 36"	16
DN 80	
<i>SYSTÈMES DE DISTRIBUTION HAUT ET BAS</i>	
42"	17
48"	18
55"	19
63"	20
<i>SYSTÈMES HAUT</i>	
42"	21
48"	22
55"	23
63"	24



DN 100	
42"	25
48"	26
55"	27
63"	28

SYSTÈMES À MONTAGE EN TÊTE

TUBE DISTRIBUTEUR DE 50 MM DE DIAMÈTRE & 4" - 8 UN FILETÉ

14"-16"-18"	29
-------------------	----

TUBE DISTRIBUTEUR DE 90 MM DE DIAMÈTRE & 4" - 8 UN FILETÉ

30"	30
36"	31
42"	32
48"	33

DN 200

CONNECTION DE LA BOUTEILLE DN 50

55"	34
63"	35

DN 400

CONNECTION DE LA BOUTEILLE DN 100

42"	36
48"	37
55"	38
63"	39

CONNECTION DE LA BOUTEILLE DN 150

42" ... 79"	40
42"	41
48"	42
55"	43
63"	44
79"	45

SYSTÈME DE DRAINAGE PAR LE BAS

63"	46
79"	47

SYSTÈMES ULTRA PURE.....	48
--------------------------	----



HAUTE TEMPÉRATURE

6" A BRIDE

DN 65

14"-16"-18"	49
21"-24"	50
30"	51
36"	52

DN 80

42"	53
48"	54

BOUTEILLES FILETÉES

2.5" FILETÉ

5" - 13"	55
----------------	----

4" FILETÉ

SYSTÈMES À COUDE

60 MM À COLLER

14" ... 36"	56
14" - 16" - 18"	57
21" - 24"	58
30"	59
36"	60

63 MM À COLLER

14" ... 36"	61
14" - 16" - 18"	62
21" - 24"	63
30"	64
36"	65



SYSTÈMES À UNION

63 MM À COLLER

14" ... 36"	66
14" - 16" - 18"	67
21" - 24"	68
30"	69
36"	70

SYSTÈMES À MONTAGE EN TÊTE

TUBE DISTRIBUTEUR 1.5"

14" - 16" - 18"	71
-----------------------	----

TUBE DISTRIBUTEUR 50 MM

14" - 16" - 18"	72
21" - 24"	73
30"	74
36"	75

TUBE DISTRIBUTEUR 63 MM

14" - 16" - 18"	76
21" - 24"	77
30"	78
36"	79

6" FILETÉ

SYSTÈMES À COUDE

60 MM À COLLER

14" -16"	80
30"	81
36"	82

63 MM À COLLER

14" - 16"	83
21" - 24"	84
30"	85
36"	86

INDEX	87
--------------------	-----------



MATÉRIAUX

POLYMÈRES

POLYÉTHYLÈNE (PE)

Le polyéthylène (PE) est le matériau utilisé pour le revêtement interne des bouteilles Structural standard et pour certains bouchons et adaptateurs figurant dans ce catalogue.

Propriétés caractéristiques :

- Légèreté
- Ténacité et allongement avant rupture élevés
- Absorption d'eau et perméabilité très faibles
- Forte résistance aux attaques des produits chimiques
- Résistance à la craquelure sous l'effet de contraintes

POLYPROPYLENE (PP)

Matériau moulé par injection pour les raccords, les hubs et adaptateurs de hubs standard.

Propriétés caractéristiques :

- Propriétés similaires à celles du PE
- Meilleure résistance aux températures que le PE
- Le PP est cassant à froid (en-dessous de 10°C), prenez garde lors des assemblages à froid.

POLYPROPYLENE RENFORCÉ DE FIBRES DE VERRE (PP-GF)

Matériau moulé par injection pour les raccords et adaptateurs de hubs soumis à des températures élevées. Le PP-GF a une rigidité beaucoup plus élevée que le PP normal.

OXYDE DE POLYPHÉNYLÈNE (PPO)

Matériau moulé par injection pour les brides et fermetures à brides normales. Le PPO est utilisé sous forme de produit chargé de 30 % de fibres de verre.

Propriétés caractéristiques :

- Haute stabilité dimensionnelle
- Résistance aux températures élevées (jusqu'à 99°C)
- Bonne résistance à l'hydrolyse
- Auto-extinguible, ne goutte pas
- Faible absorption d'eau

POLYFLUORURE DE VINYLIDÈNE (PVDF)

Revêtements et composants pour applications ultra pure. Le PVDF est un polymère technique de première qualité, doté d'excellentes propriétés (chimiques).

Propriétés caractéristiques :

- Ténacité et allongement avant rupture élevés à hautes et basses températures
- Résistance très élevée aux attaques par la plupart des produits chimiques
- Adapté aux applications Ultra Pure
- Résistance mécanique élevée



POLYCHLORURE DE VINYLE (PVC)

Polymère très utilisé pour les systèmes de transport d'eau, mais aussi d'autres applications. Le PVC est l'un des plastiques les plus utilisés dans le monde. Structural utilise le PVC pour certaines pièces usinées et moulées par injection des systèmes de distribution.

Propriétés caractéristiques :

- Résistance mécanique, rigidité et dureté élevées
- Faible résistance aux chocs à froid
- Haute résistance aux produits chimiques
- Auto-extinguible après retrait de la source d'inflammation

ÉPOXY RENFORCÉ EN FIBRES DE VERRE (EP-GF)

Matériau thermodurcissable doté d'une résistance très élevée. Pouvant être chargé jusqu'à 60 % de fibres de verre, ce plastique a une résistance proche de celle de l'aluminium, mais à un ratio résistance/poids plus élevé. Il n'est pas destiné à entrer en contact avec le contenu des bouteilles, il est utilisé uniquement comme élément de renfort.

Propriétés caractéristiques :

- Résistance et durabilité très élevées
- Éléments de structure uniquement



CAOUTCHOUCS/ÉLASTOMÈRES

BUTADIÈNE NITRILE ACRYLIQUE (NBR)

Mélange de caoutchouc à usage général

ÉTHYLÈNE-PROPYLÈNE-DIÈNE TERPOLYMÈRE (EPDM)

Mélange de caoutchouc doté d'une meilleure résistance chimique et thermique que les NBR standard.

ÉLASTOMÈRE FLUOROCARBONÉ (FPM)

Qualité spéciale (Viton ®) pour applications spécifiques. Adapté à la plupart des applications Ultra Pure ou hautement corrosives.



TETRAFLUOROÉTHYLÈNE/ HEXAFLUOROPROPYLÈNE (FEP)

Matériau pour joints toriques très performants. Les joints en FEP sont en fait constitués d'un cœur en FPM fournissant la flexibilité nécessaire, enveloppé d'un revêtement sans soudure en Téflon ® (PFA).

Utilisé lorsque les propriétés chimiques, toxicologiques et thermiques sont de la plus haute importance.



MÉTAUX

ACIER INOXYDABLE

Tous les boulons sont en acier inoxydable de qualité A2 (1.4303-1.4301-1.4541), l'ensemble des écrous, des rondelles, des rondelles-freins, etc., est de qualité A4 (1.4401-1.4571).

ALUMINIUM (AL)

Métal léger et résistant à la corrosion utilisé pour la construction des brides intégrées dans les bouteilles STRUCTURAL.

Si vous avez des questions sur la résistance chimique spécifique d'un ou plusieurs matériaux et agents, veuillez contacter notre service commercial. Nous vous conseillons avec plaisir.
Merci d'indiquer exactement le produit chimique, ainsi que sa concentration et la température.



GUIDE D'UTILISATION

DESCRIPTIF

1

14" - 16" - 18"

2



6" FLANGE

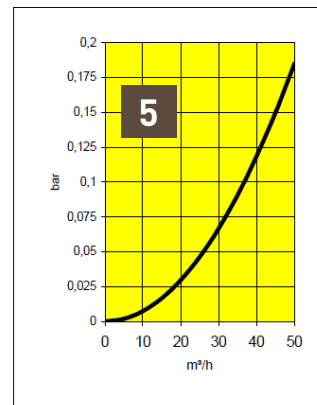
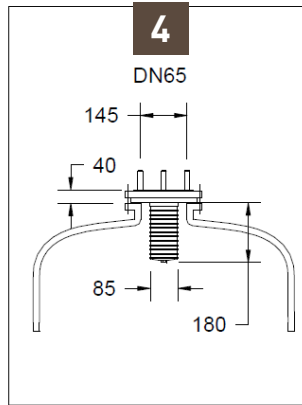
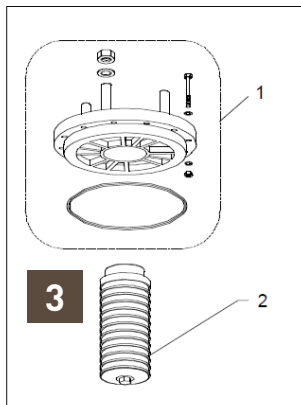
6



8

DN65

7



9



10

Item	Description	11	Dimensions	Quantity	Matière	N° d'article	
1	Adaptor		6" - DN65	1	PP	A-3100-02C	A-3100-02C
2	Diffusor		2.5" - 180mm	1	PP	A-2740--	A-2746--
						A-2727-F6	A-2527-F6

12



1

13

1	Diameter of vessel	8	System connection
2	Vessel connection	9	Type of lateral connection
3	Exploded View	10	Lateral slot size
4	Dimensions	11	Spare parts list
5	Pressure drop curve	12	Minimum order quantity
6	Operating temperature	13	Codes
7	Type of installation		



GUIDE D'UTILISATION

SYMBOLES & ICÔNES

	Système bajonet		Système ou pièce utilisable de 1°C à 50°C
	Système fillet		Système ou pièce utilisable de 1°C à 65°C
	Largeur de cannelure de 0.2 mm		Système ou pièce utilisable de 1°C à 99°C
	Largeur de cannelure de 0.3 mm		Raccordement extérieure du système
	Largeur de cannelure de 0.5 mm		Fonction d'adaptateur de ... à ...
	Largeur de cannelure de 12 mm		Raccordement à coller
	Système ou pièce pour bouteille avec bride		Pièces détachées
	Système ou pièce pour bouteille avec fillet		Système ou pièce pour application ultra pure
	Couvercle au fillet ou bride		Torque maximal
	Adaptateur fillet ou bride		Quantité de commande minimala
	Adaptateur drainage		Système supérieur pour bouteilles avec fillet
	Outils et accessoires pour l'assemblage		Système inférieur pour bouteilles avec fillet
	Système supérieur pour bouteilles avec bride		Système pour bouteilles avec fillet supérieur
	Système inférieur pour bouteilles avec bride		Système pour bouteilles avec bride supérieur et connection latéral
	Système pour bouteilles avec bride supérieur		



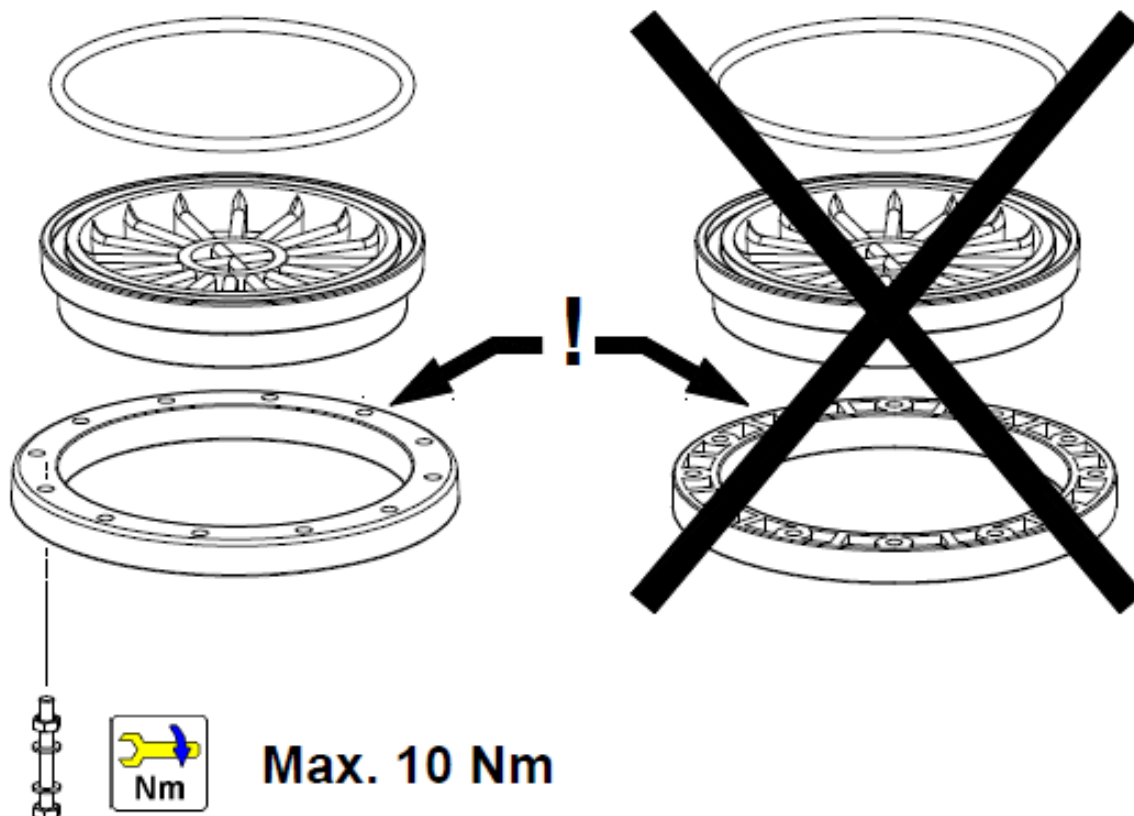
INSTRUCTION

ASSEMBLAGE

INSTRUCTIONS D'INSTALLATION DU SYSTÈME DE DISTRIBUTION

- Avant le montage et l'installation, veuillez vérifier les pièces aux dégâts de transport.
- Protégez les pièces contre le gel de 0°C (32°F).
- Il est recommandé de préchauffer les pièces dans l'eau chaude en cas de montage en dessous de 10°C (50°F)..
- Torsion maximum jusqu'à 5 Nm (3,69 ft.-lbs.).

ASSEMBLAGE BRIDE





ASSEMBLAGE



1: Les pièces non-assemblées avec l'extension I-WR03-LA



2: Les pièces sont assemblées (à l'extérieur de la bouteille) et introduites en utilisant l'extension I-WR03-LA



3: Placez l'assemblage à l'intérieur de la bouteille pour monter les crépines latérales.



4: Vissez toutes les crépines latérales dans le distributeur en tenant fermement l'extension.



5: Vissez l'adaptateur de bride sur l'assemblage. Assurez-vous que le joint torique est correctement positionné dans l'adaptateur.



6: Utilisez la bride d'adaptation pour rattacher le système de distribution à la bride 6". Puis enlevez l'extension.

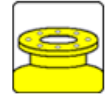


PENTAIR

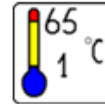
BOUTEILLE À BRIDES



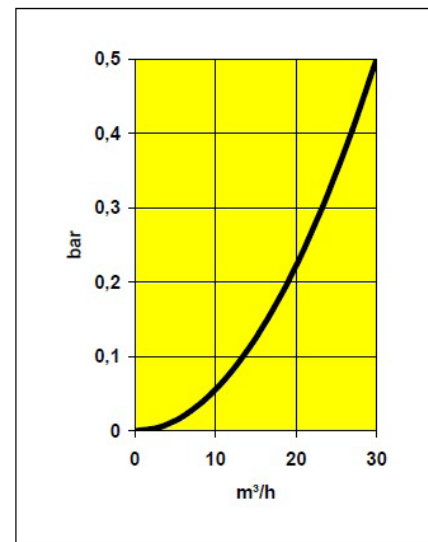
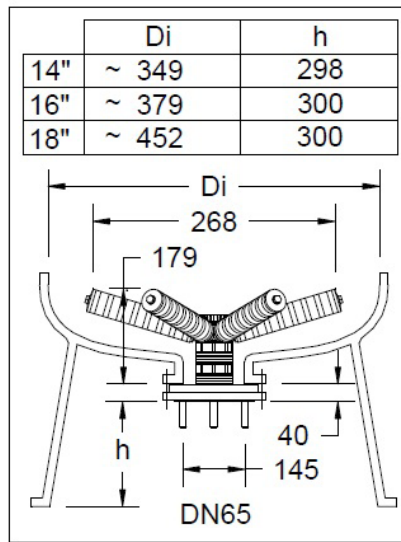
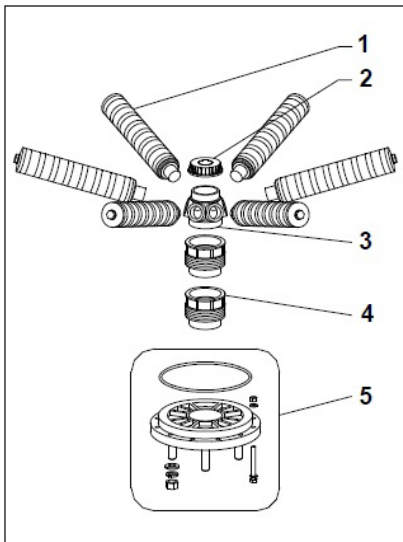
14" - 16" - 18"



6" FLANGE



DN65



Item	Description	Dimensions	Quantity	Material	Part number	
1	Lateral	113 mm	6	PP	A-TH02-113	A-TH05-113
2	Hubcap	2" BSP	1	PP	AD-H60-00	AD-H60-00
3	Hub	2.5" - 2"	1	PP	ATD-H60-00	ATD-H60-00
4	Prolongation	2.5" - 50 mm	2	PPO	A-3100-04C	A-3100-04C
5	Adaptor	6" - DN65	1	PPO	A-3100-02C	A-3100-02C

A-2716-F6

A-2516-F6





PENTAIR

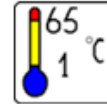
BOUTEILLE À BRIDES



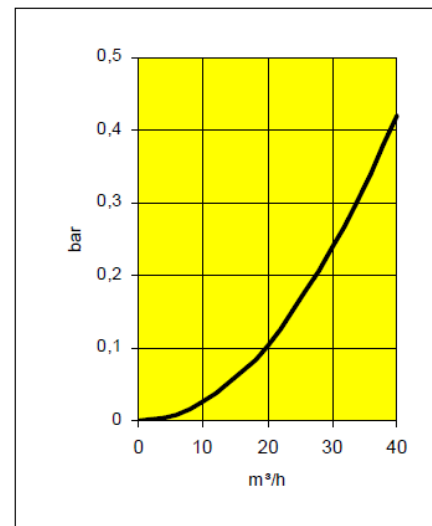
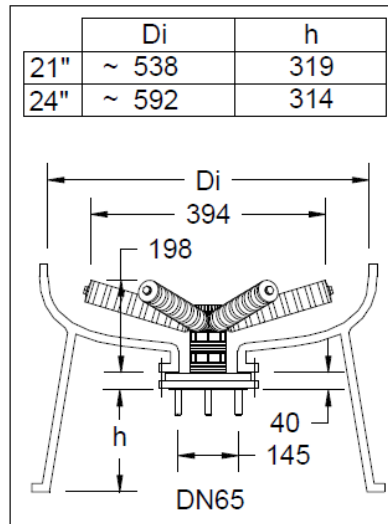
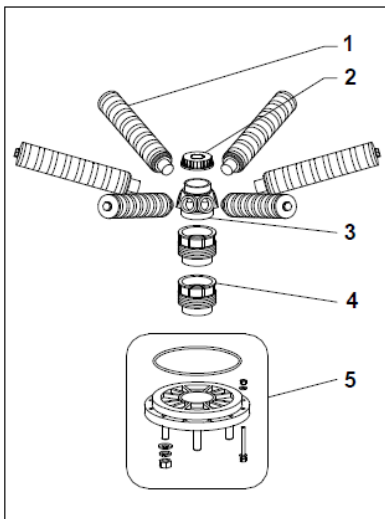
21" - 24"



6" FLANGE



DN65



Item	Description	Dimensions	Quantity	Material	Part number	
1	Lateral	175 mm	6	PP	A-TH02-175	A-TH05-175
2	Hubcap	2" BSP	1	PP	AD-H60-00	AD-H60-00
3	Hub	2.5" - 2"	1	PP	ATD-H60-00	ATD-H60-00
4	Prolongation	2.5" - 50 mm	2	PPO	A-3100-04C	A-3100-04C
5	Adaptor	6" - DN65	1	PPO	A-3100-02C	A-3100-02C
					A-2721-F6	A-2521-F6



1



PENTAIR

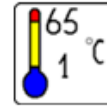
BOUTEILLE À BRIDES



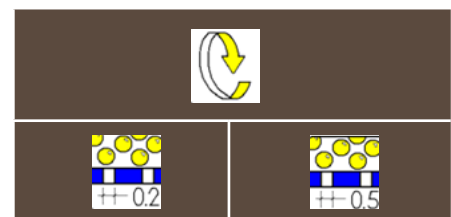
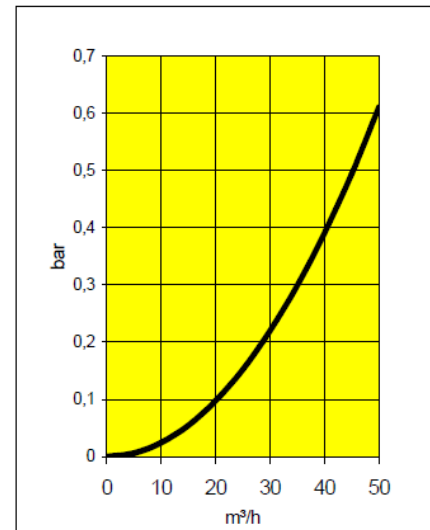
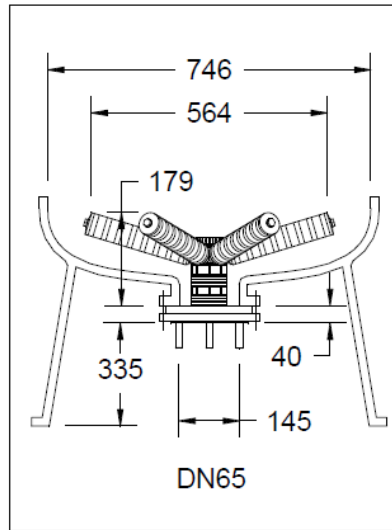
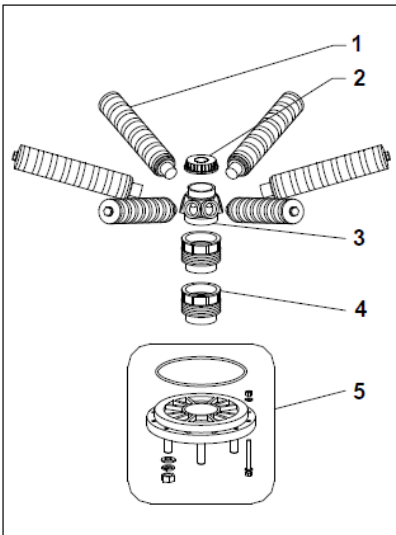
30"



6" FLANGE



DN65



Item	Description	Dimensions	Quantity	Material	Part number	
1	Lateral	268 mm	6	PP	A-TH02-268	A-TH05-268
2	Hubcap	2" BSP	1	PP	AD-H60-00	AD-H60-00
3	Hub	2.5" - 2"	1	PP	ATD-H60-00	ATD-H60-00
4	Prolongation	2.5" - 50 mm	2	PPO	A-3100-04C	A-3100-04C
5	Adaptor	6" - DN65	1	PPO	A-3100-02C	A-3100-02C
					A-2730-F6	A-2530-F6



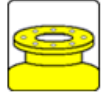


PENTAIR

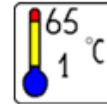
BOUTEILLE À BRIDES



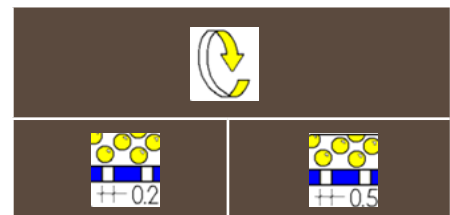
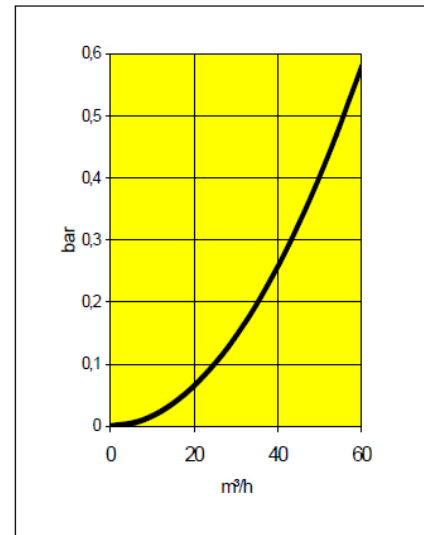
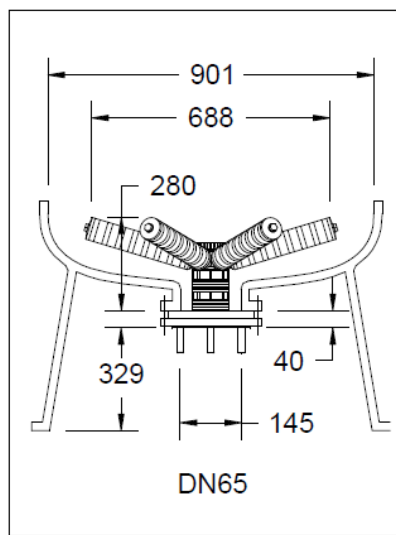
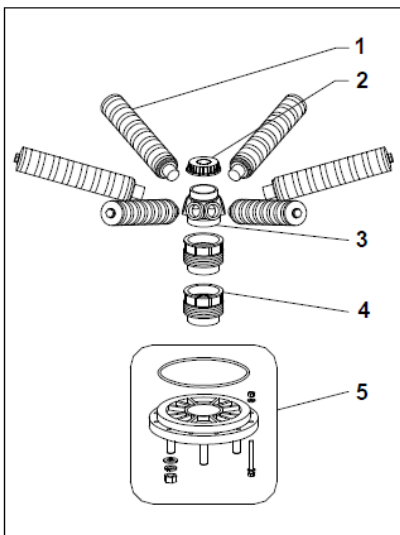
36"



6" FLANGE



DN65



Item	Description	Dimensions	Quantity	Material	Part number	
1	Lateral	330 mm	6	PP	A-TH02-330	A-TH05-330
2	Hubcap	2" BSP	1	PP	AD-H60-00	AD-H60-00
3	Hub	2.5" - 2"	1	PP	ATD-H60-00	ATD-H60-00
4	Prolongation	2.5" - 50 mm	2	PPO	A-3100-04C	A-3100-04C
5	Adaptor	6" - DN65	1	PPO	A-3100-02C	A-3100-02C
					A-2736-F6	A-2536-F6



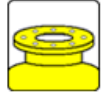


PENTAIR

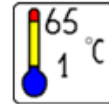
BOUTEILLE À BRIDES



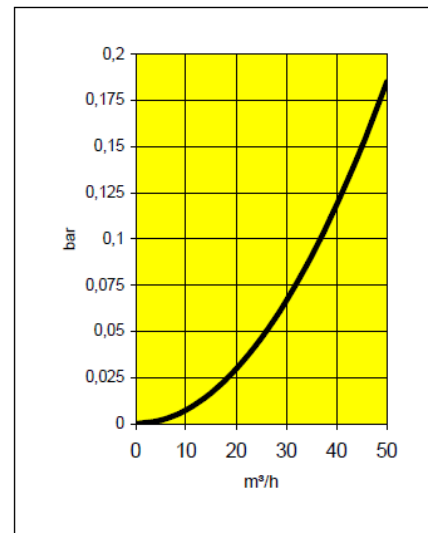
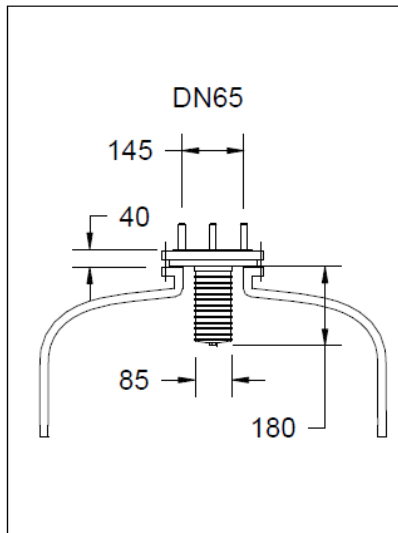
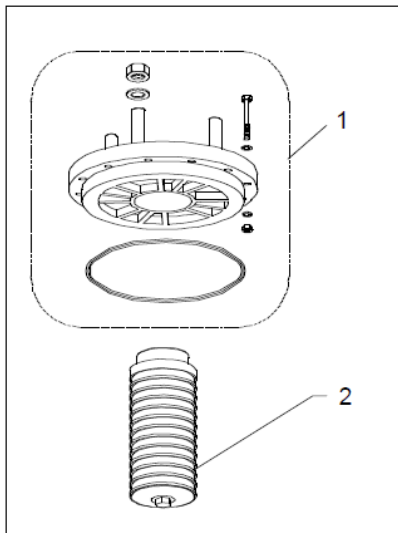
14" ... 36"



6" FLANGE



DN65



Item	Description	Dimensions	Quantity	Material	Part number	
1	Lateral	6" - DN65	1	PPO	A-3100-02C	A-3100-02C
2	Diffusor	2.5" - 180mm	1	PP	A-2740--	A-2746--
					A-2727-F6	A-2527-F6



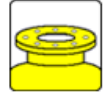


PENTAIR

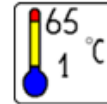
BOUTEILLE À BRIDES



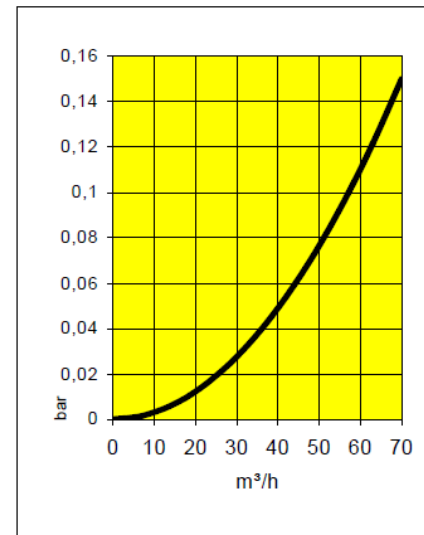
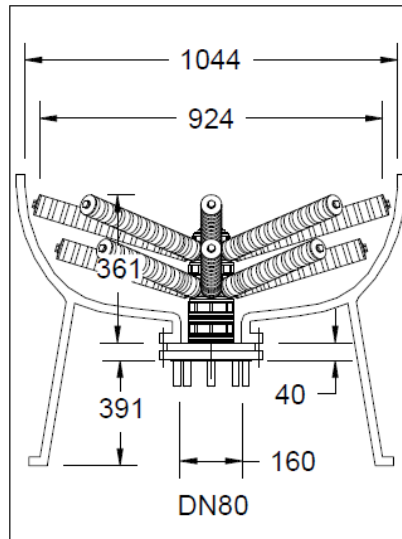
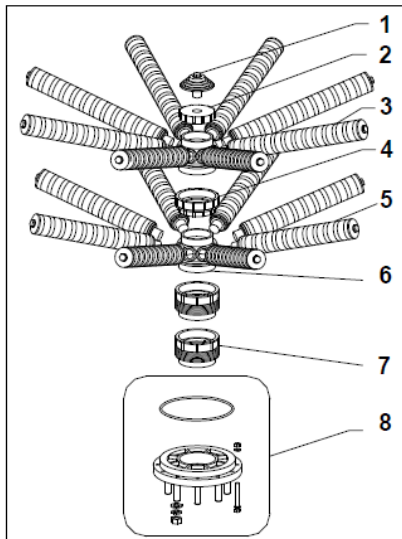
42"



6" FLANGE



DN80



Item	Description	Dimensions	Quantity	Material	Part number	
1	Filter Nozzle	3 / 4"	1	PP	A-2727-10	A-2727-10
2	Hubcap	3" BSP	1	PP	A-BTC8-30	A-BTC8-30
3	Lateral	423 mm	8	PP	A-TH02-423	A-TH05-423
4	Connection	3" - 4"	1	PP	AB-C08-40	AB-C08-40
5	Lateral	361 mm	8	PP	A-TH02-361	A-TH05-361
6	Hub	4" - 3"	2	PP	ATD-H80-00	ATD-H80-00
7	Prolongation	4" - 50mm	2	PPO	A-3100-05C	A-3100-05C
8	Adaptor	6" - DN80	1	PPO	A-3100-03C	A-3100-03C
					A-2742-FL	A-2542-FL



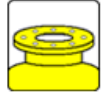


PENTAIR

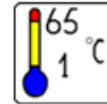
BOUTEILLE À BRIDES



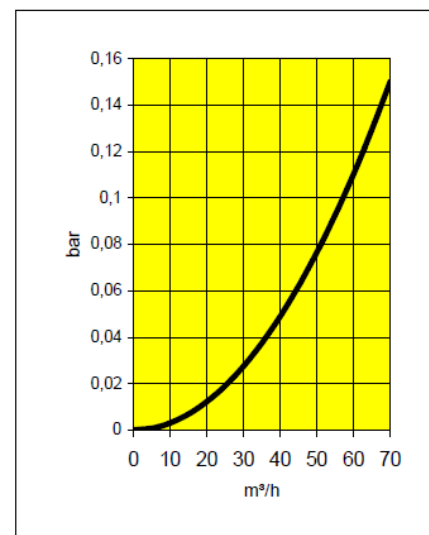
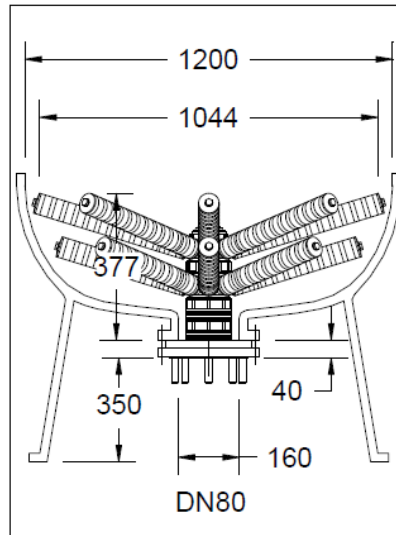
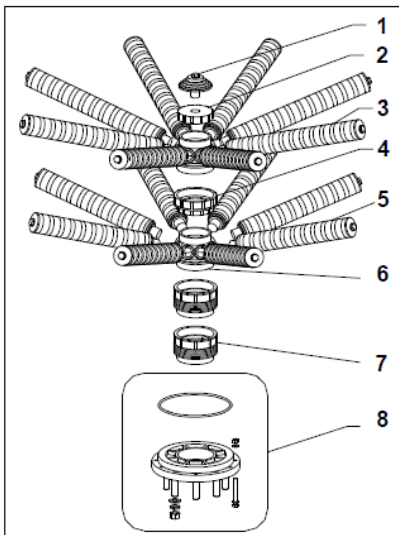
48"



6" FLANGE



DN80



Item	Description	Dimensions	Quantity	Material	Part number	
1	Filter Nozzle	3 / 4"	1	PP	A-2727-10	A-2727-10
2	Hubcap	3" BSP	1	PP	A-BTC8-30	A-BTC8-30
3	Lateral	423 mm	8	PP	A-TH02-485	A-TH05-485
4	Connection	3" - 4"	1	PP	AB-C08-40	AB-C08-40
5	Lateral	361 mm	8	PP	A-TH02-423	A-TH05-423
6	Hub	4" - 3"	2	PP	ATD-H80-00	ATD-H80-00
7	Prolongation	4" - 50mm	2	PPO	A-3100-05C	A-3100-05C
8	Adaptor	6" - DN80	1	PPO	A-3100-03C	A-3100-03C
					A-2748-FL	A-2548-FL



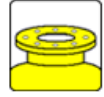


PENTAIR

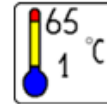
BOUTEILLE À BRIDES



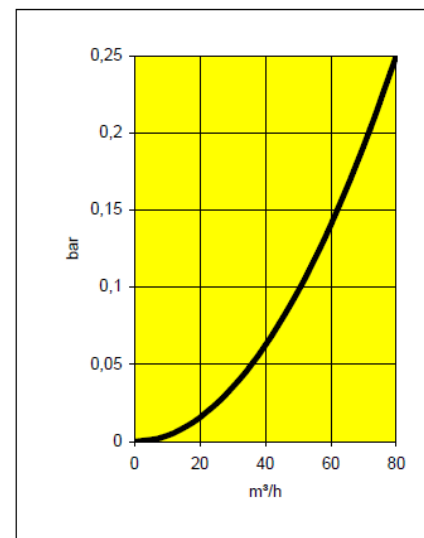
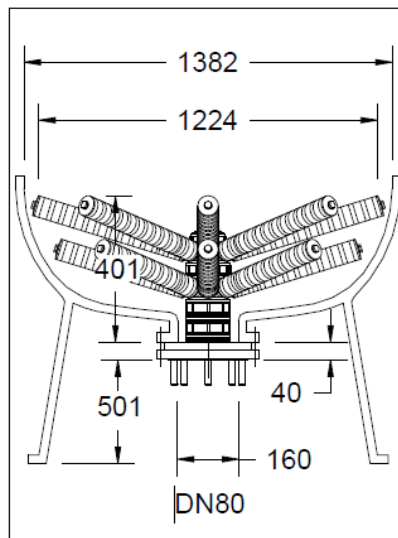
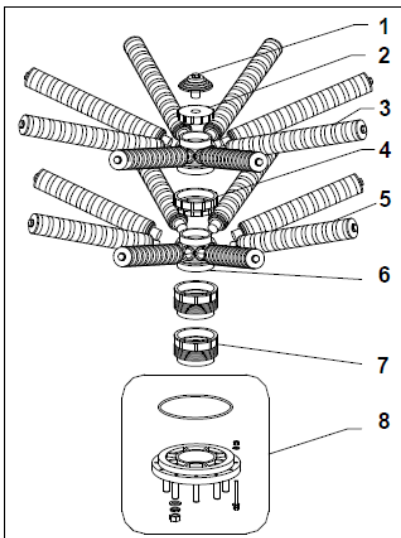
55"



6" FLANGE



DN80



Item	Description	Dimensions	Quantity	Material	Part number	
1	Filter Nozzle	3 / 4"	1	PP	A-2727-10	A-2727-10
2	Hubcap	3" BSP	1	PP	A-BTC8-30	A-BTC8-30
3	Lateral	578 mm	8	PP	A-TH02-578	A-TH05-578
4	Connection	3" - 4"	1	PP	AB-C08-40	AB-C08-40
5	Lateral	516 mm	8	PP	A-TH02-516	A-TH05-516
6	Hub	4" - 3"	2	PP	ATD-H80-00	ATD-H80-00
7	Prolongation	4" - 50mm	2	PPO	A-3100-05C	A-3100-05C
8	Adaptor	6" - DN80	1	PPO	A-3100-03C	A-3100-03C
					A-2755-FL	A-2555-FL



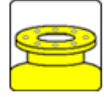


PENTAIR

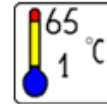
BOUTEILLE À BRIDES



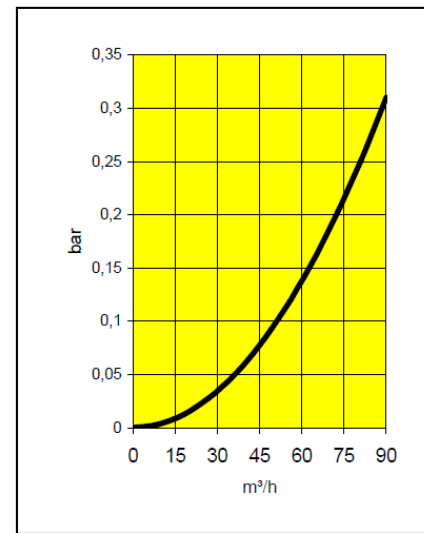
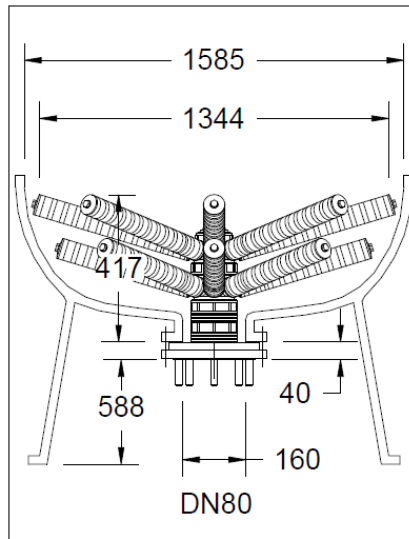
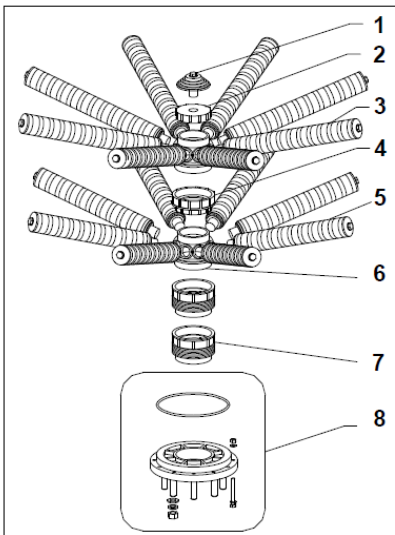
63"



6" FLANGE



DN80



Item	Description	Dimensions	Quantity	Material	Part number	
1	Filter Nozzle	3 / 4"	1	PP	A-2727-10	A-2727-10
2	Hubcap	3" BSP	1	PP	A-BTC8-30	A-BTC8-30
3	Lateral	640 mm	8	PP	A-TH02-640	A-TH05-640
4	Connection	3" - 4"	1	PP	AB-C08-40	AB-C08-40
5	Lateral	578 mm	8	PP	A-TH02-578	A-TH05-578
6	Hub	4" - 3"	2	PP	ATD-H80-00	ATD-H80-00
7	Prolongation	4" - 50mm	2	PPO	A-3100-05C	A-3100-05C
8	Adaptor	6" - DN80	1	PPO	A-3100-03C	A-3100-03C
					A-2763-FL	A-2563-FL



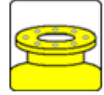


PENTAIR

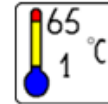
BOUTEILLE À BRIDES



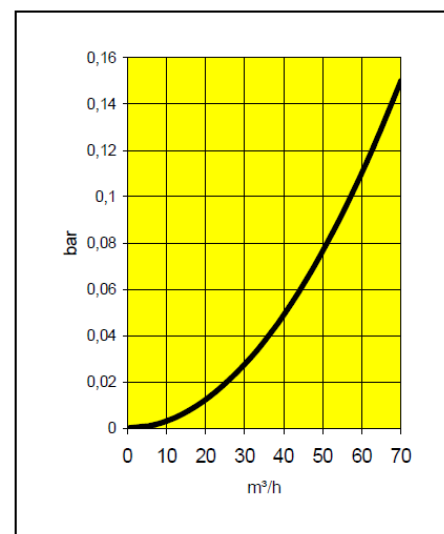
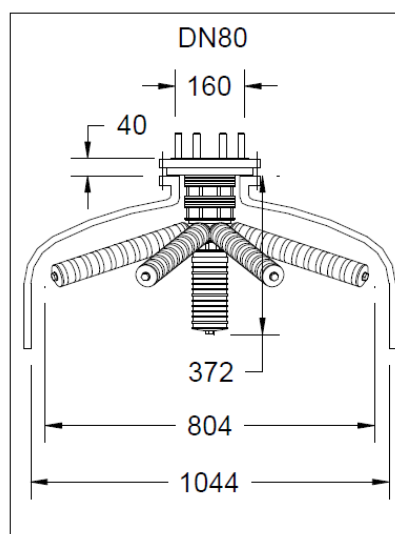
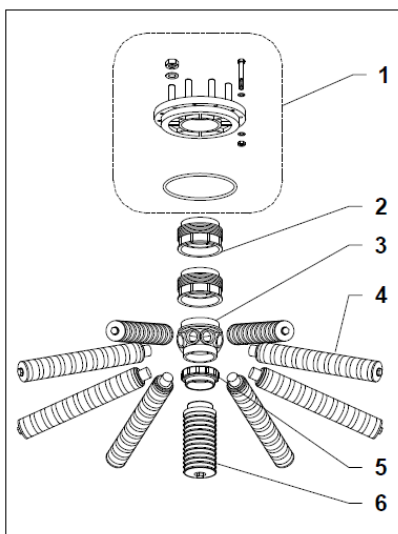
42"



6" FLANGE



DN80



Item	Description	Dimensions	Quantity	Material	Part number	
1	Adaptor	6" - DN80	1	PPO	A-3100-03C	A-3100-03C
2	Prolongation	4" - 50mm	2	PPO	A-3100-05C	A-3100-05C
3	Hub	4" - 3"	1	PP	ATD-H80-00	ATD-H80-00
4	Lateral	361 mm	8	PP	A-TH02-361	A-TH05-361
5	Connection	3" - 2.5"	1	PP	AB-C08-30	AB-C08-30
6	Diffusor	2.5" - 180 mm	1	PP	A-2740--	A-2746--
					A-2742-FU	A-2542-FU



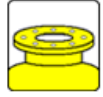


PENTAIR

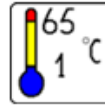
BOUTEILLE À BRIDES



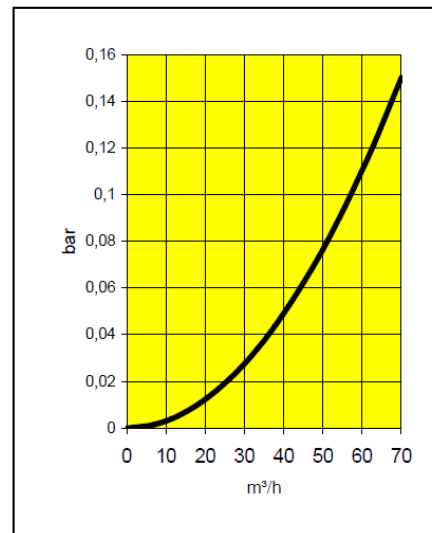
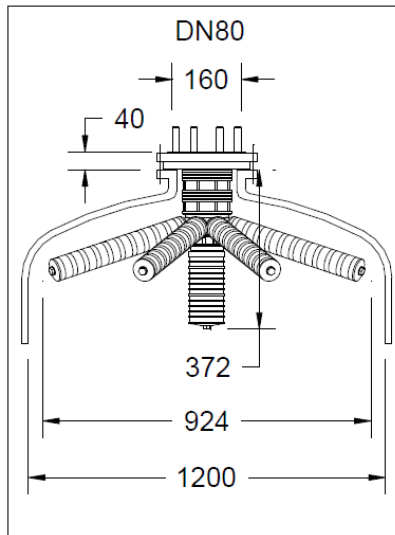
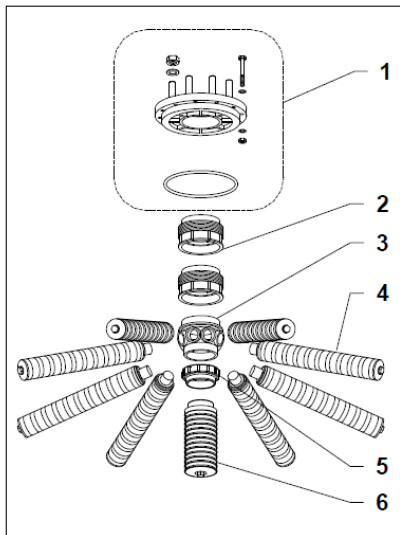
48"



6" FLANGE



DN80



Item	Description	Dimensions	Quantity	Material	Part number	
1	Adaptor	6" - DN80	1	PPO	A-3100-03C	A-3100-03C
2	Prolongation	4" - 50mm	2	PPO	A-3100-05C	A-3100-05C
3	Hub	4" - 3"	1	PP	ATD-H80-00	ATD-H80-00
4	Lateral	423 mm	8	PP	A-TH02-423	A-TH05-423
5	Connection	3" - 2.5"	1	PP	AB-C08-30	AB-C08-30
6	Diffusor	2.5" - 180 mm	1	PP	A-2740--	A-2746--

A-2748-FU

A-2548-FU



1

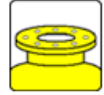


PENTAIR

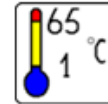
BOUTEILLE À BRIDES



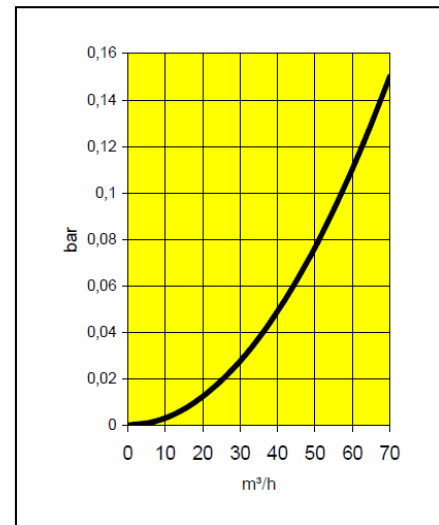
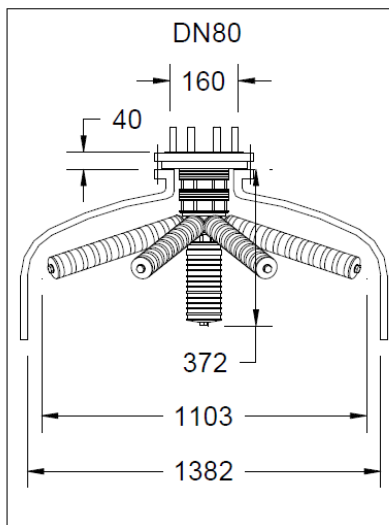
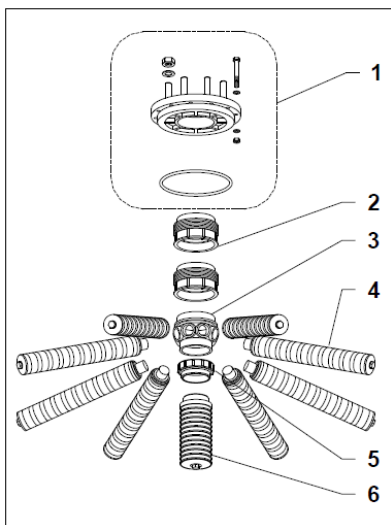
55"



6" FLANGE



DN80



Item	Description	Dimensions	Quantity	Material	Part number	
1	Adaptor	6" - DN80	1	PPO	A-3100-03C	A-3100-03C
2	Prolongation	4" - 50mm	2	PPO	A-3100-05C	A-3100-05C
3	Hub	4" - 3"	1	PP	ATD-H80-00	ATD-H80-00
4	Lateral	516 mm	8	PP	A-TH02-516	A-TH05-516
5	Connection	3" - 2.5"	1	PP	AB-C08-30	AB-C08-30
6	Diffusor	2.5" - 180 mm	1	PP	A-2740--	A-2746--
					A-2755-FU	A-2555-FU



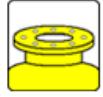


PENTAIR

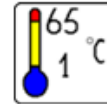
BOUTEILLE À BRIDES



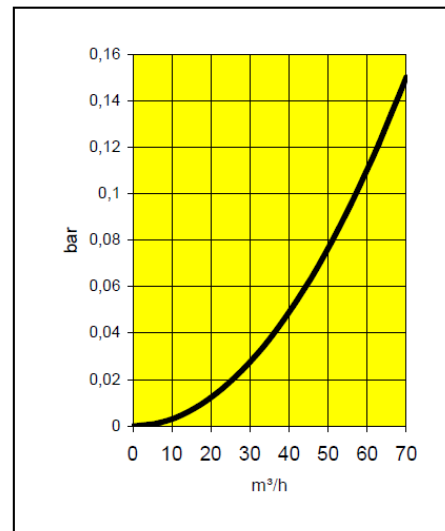
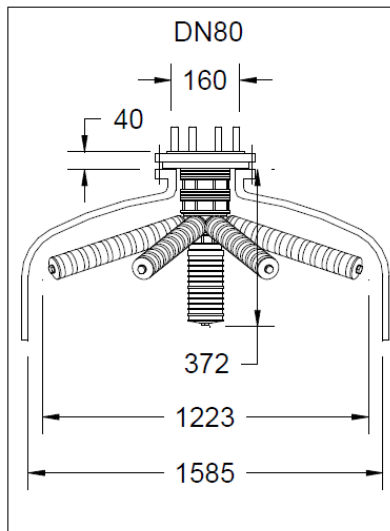
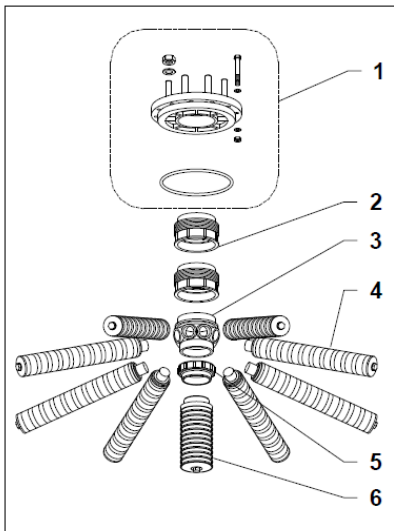
63"



6" FLANGE



DN80



Item	Description	Dimensions	Quantity	Material	Part number	
1	Adaptor	6" - DN80	1	PPO	A-3100-03C	A-3100-03C
2	Prolongation	4" - 50mm	2	PPO	A-3100-05C	A-3100-05C
3	Hub	4" - 3"	1	PP	ATD-H80-00	ATD-H80-00
4	Lateral	578 mm	8	PP	A-TH02-578	A-TH05-578
5	Connection	3" - 2.5"	1	PP	AB-C08-30	AB-C08-30
6	Diffusor	2.5" - 180 mm	1	PP	A-2740--	A-2746--
					A-2763-FU	A-2563-FU



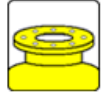


PENTAIR

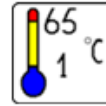
BOUTEILLE À BRIDES



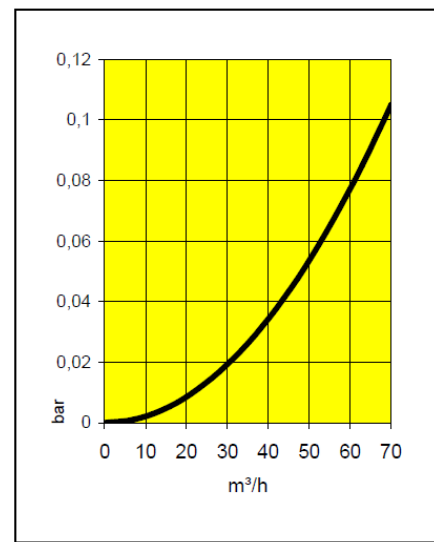
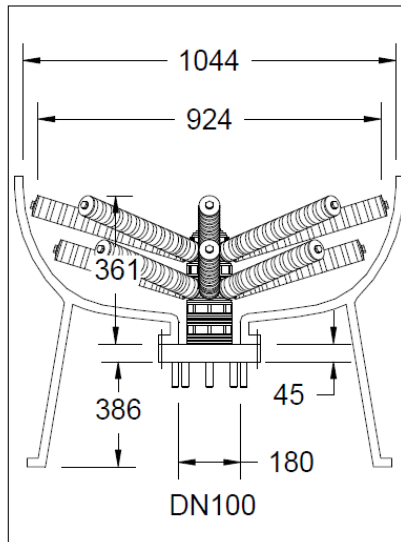
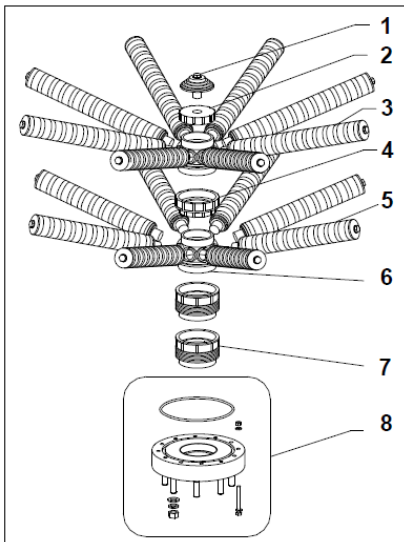
42"



6" FLANGE



DN100



Item	Description	Dimensions	Quantity	Material	Part number	
1	Filter Nozzle	3 / 4"	1	PP	A-2727-10	A-2727-10
2	Hubcap	3" BSP	1	PP	A-BTC8-30	A-BTC8-30
3	Lateral	423 mm	8	PP	A-TH02-423	A-TH05-423
4	Connection	3" - 4"	1	PP	AB-C08-40	AB-C08-40
5	Lateral	361 mm	8	PP	A-TH02-361	A-TH05-361
6	Hub	4" - 3"	2	PP	ATD-H80-00	ATD-H80-00
7	Prolongation	4" - 50mm	2	PPO	A-3100-05C	A-3100-05C
8	Adaptor	6" - DN100	1	PVC	A-3100-09C	A-3100-09C

A-ST10042-02

A-ST10042-05



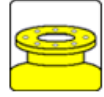


PENTAIR

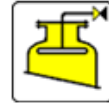
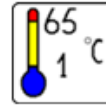
BOUTEILLE À BRIDES



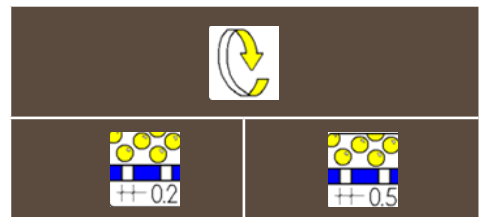
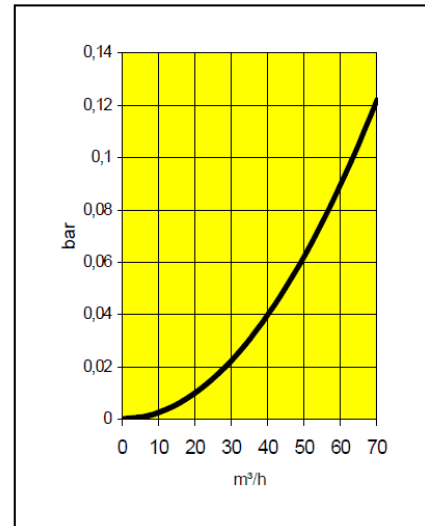
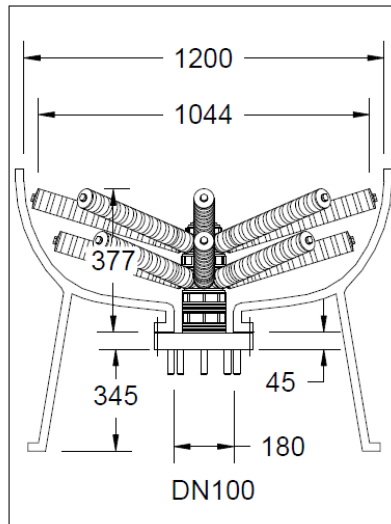
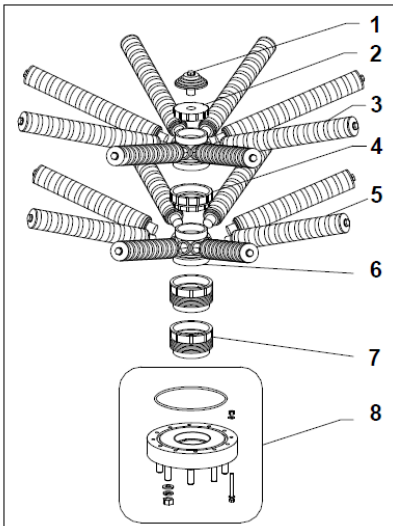
48"



6" FLANGE



DN100



Item	Description	Dimensions	Quantity	Material	Part number	
1	Filter Nozzle	3 / 4"	1	PP	A-2727-10	A-2727-10
2	Hubcap	3" BSP	1	PP	A-BTC8-30	A-BTC8-30
3	Lateral	485 mm	8	PP	A-TH02-485	A-TH05-485
4	Connection	3" - 4"	1	PP	AB-C08-40	AB-C08-40
5	Lateral	423 mm	8	PP	A-TH02-423	A-TH05-423
6	Hub	4" - 3"	2	PP	ATD-H80-00	ATD-H80-00
7	Prolongation	4" - 50mm	2	PPO	A-3100-05C	A-3100-05C
8	Adaptor	6" - DN100	1	PVC	A-3100-09C	A-3100-09C

A-ST10048-02

A-ST10048-05



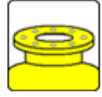


PENTAIR

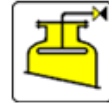
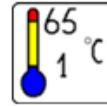
BOUTEILLE À BRIDES



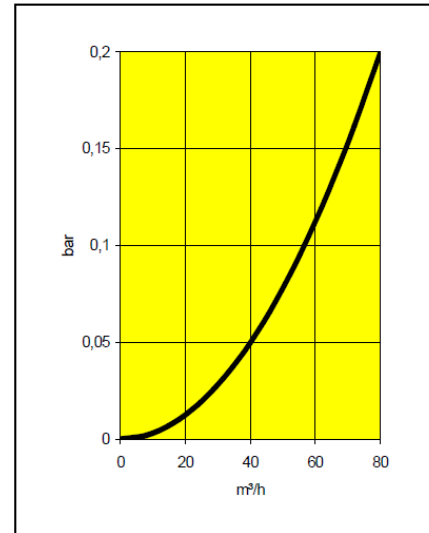
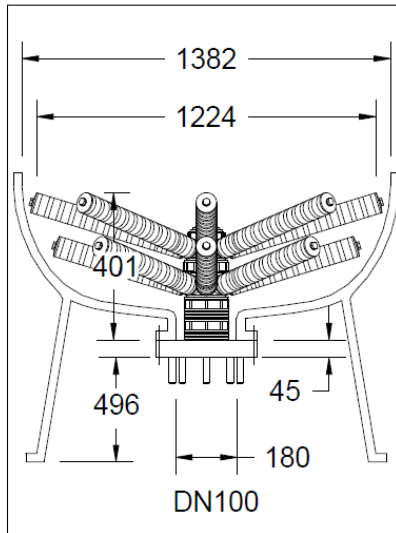
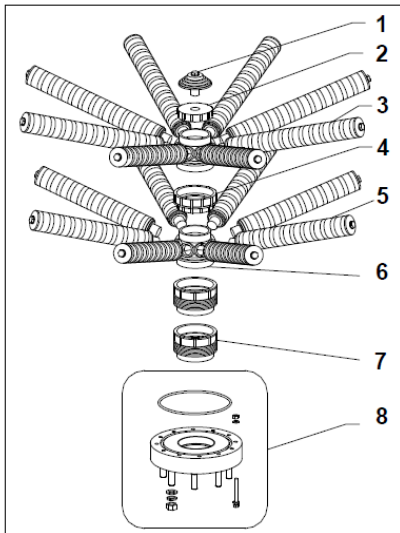
55"



6" FLANGE



DN100



Item	Description	Dimensions	Quantity	Material	Part number	
1	Filter Nozzle	3 / 4"	1	PP	A-2727-10	A-2727-10
2	Hubcap	3" BSP	1	PP	A-BTC8-30	A-BTC8-30
3	Lateral	578 mm	8	PP	A-TH02-578	A-TH05-578
4	Connection	3" - 4"	1	PP	AB-C08-40	AB-C08-40
5	Lateral	516 mm	8	PP	A-TH02-516	A-TH05-516
6	Hub	4" - 3"	2	PP	ATD-H80-00	ATD-H80-00
7	Prolongation	4" - 50mm	2	PPO	A-3100-05C	A-3100-05C
8	Adaptor	6" - DN100	1	PVC	A-3100-09C	A-3100-09C
					A-ST10055-02	A-ST10055-05



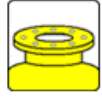


PENTAIR

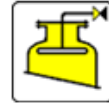
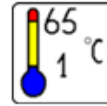
BOUTEILLE À BRIDES



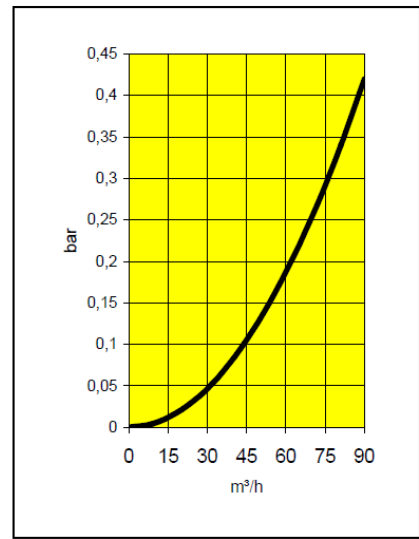
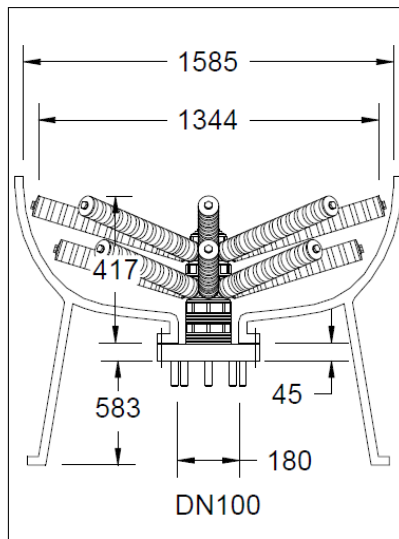
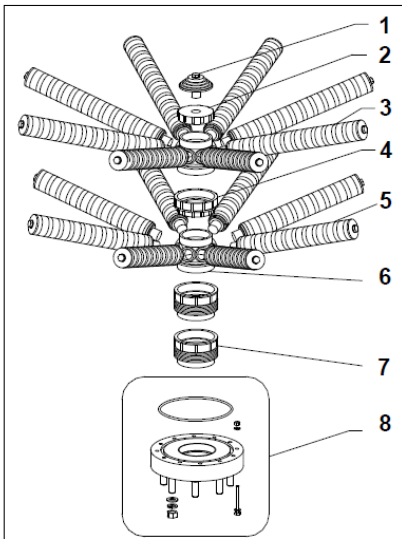
63"



6" FLANGE



DN100



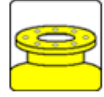
Item	Description	Dimensions	Quantity	Material	Part number	
1	Filter Nozzle	3 / 4"	1	PP	A-2727-10	A-2727-10
2	Hubcap	3" BSP	1	PP	A-BTC8-30	A-BTC8-30
3	Lateral	640 mm	8	PP	A-TH02-640	A-TH05-640
4	Connection	3" - 4"	1	PP	AB-C08-40	AB-C08-40
5	Lateral	578 mm	8	PP	A-TH02-578	A-TH05-578
6	Hub	4" - 3"	2	PP	ATD-H80-00	ATD-H80-00
7	Prolongation	4" - 50mm	2	PPO	A-3100-05C	A-3100-05C
8	Adaptor	6" - DN100	1	PVC	A-3100-09C	A-3100-09C
					A-ST10063-02	A-ST10063-05



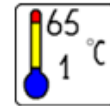
BOUTEILLE À BRIDES



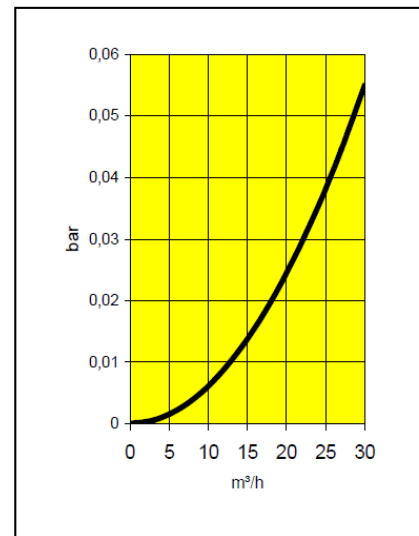
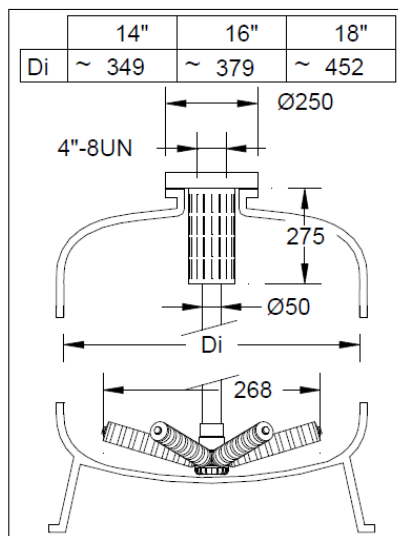
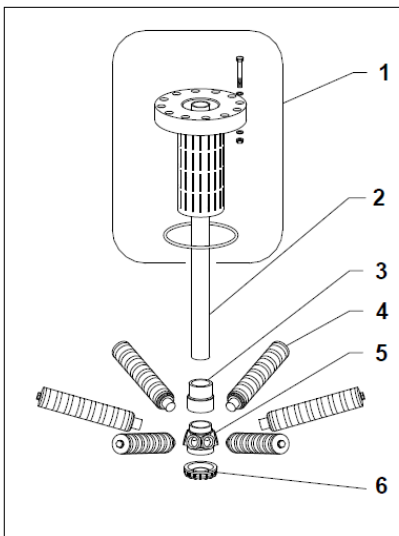
14"-16"-18"



6" FLANGE



Ø 50-4"



Item	Description	Dimensions	Quantity	Material	Part number
1	Adapter	6" - 4" 8UN	1	PVC	A-3100-10C
2	Riser tube	50mm	1680 mm	PVC	A-PIPE-50
3	Reducing Bush	50mm - 2"	1	PVC	A-2600-63
4	Lateral	113 mm	6	PP	A-TH02-113
5	Hub	2.5" - 2"	1	PP	ATD-H60-00
6	Hubcap	2.5"	1	PP	AC-H60-00

A-TF16-025





PENTAIR

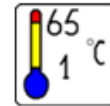
BOUTEILLE À BRIDES



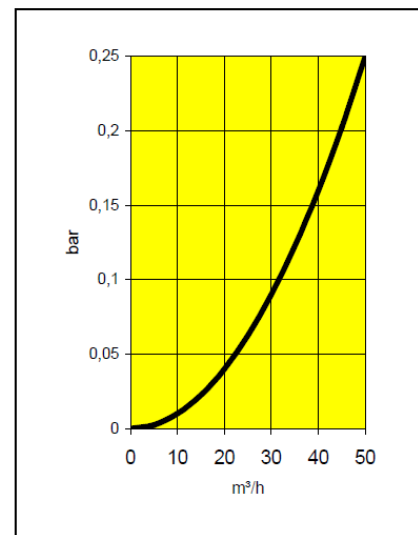
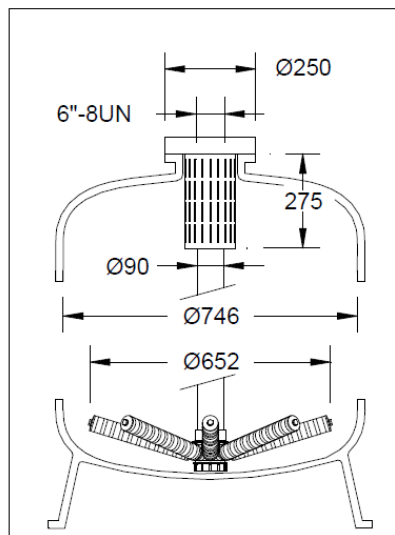
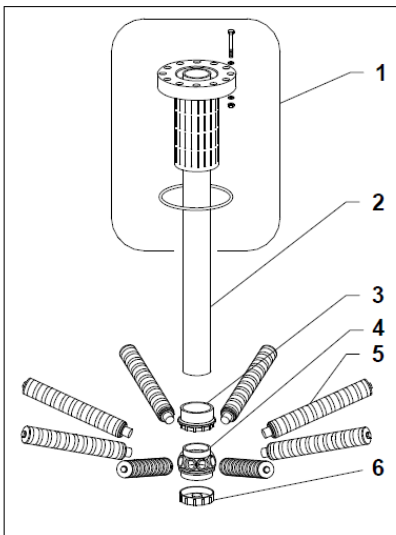
30"



6" FLANGE



Ø 90-6"



Item	Description	Dimensions	Quantity	Material	Part number
1	Adapter	6" - 6" 8UN	1	PVC	A-3100-11C
2	Riser tube	90mm	1800 mm	PVC	A-PIPE-90
3	Reducing Bush	90mm - 3"	1	PVC	AB-GC8-30
4	Hub	4" - 3"	1	PP	ATD-H80-00
5	Lateral	268 mm	8	PP	A-TH02-268
6	Hubcap	4"	1	PP	AD-H80-00
					A-TF30-025



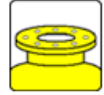


PENTAIR

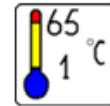
BOUTEILLE À BRIDES



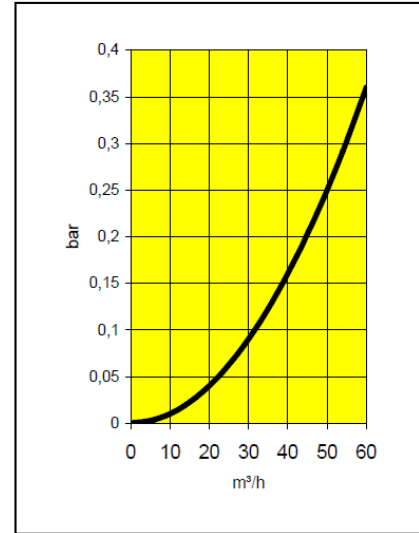
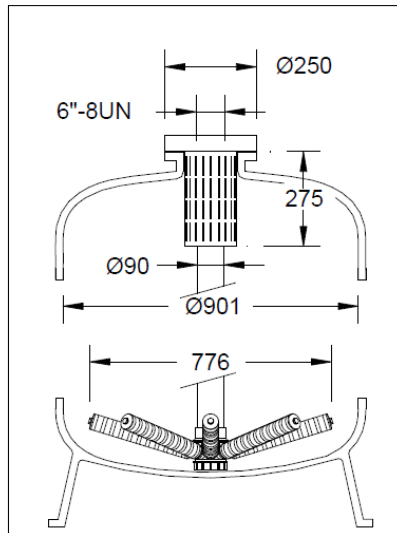
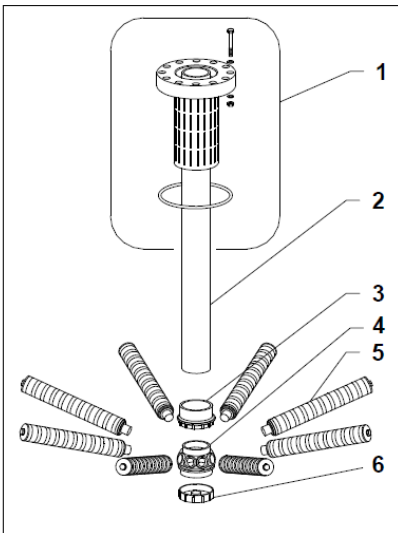
36"



6" FLANGE



Ø 90-6"



Item	Description	Dimensions	Quantity	Material	Part number
1	Adapter	6" - 6" 8UN	1	PVC	A-3100-11C
2	Riser tube	90mm	1800 mm	PVC	A-PIPE-90
3	Reducing Bush	90mm - 3"	1	PVC	AB-GC8-30
4	Hub	4" - 3"	1	PP	ATD-H80-00
5	Lateral	330 mm	8	PP	A-TH02-330
6	Hubcap	4"	1	PP	AD-H80-00
					A-TF36-025



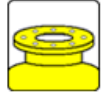


PENTAIR

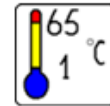
BOUTEILLE À BRIDES



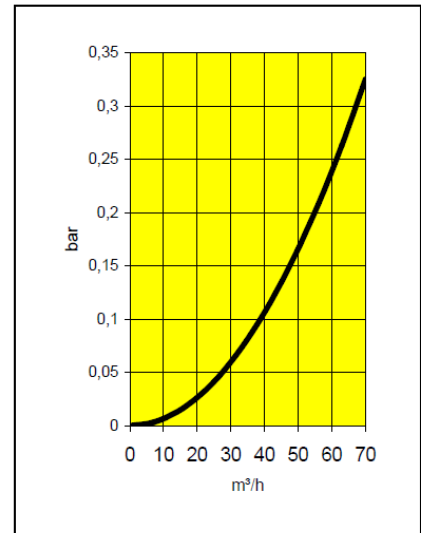
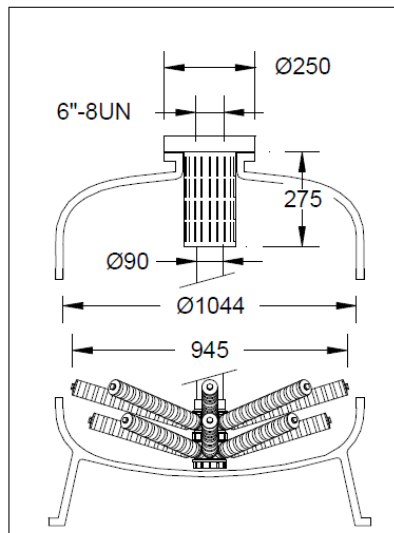
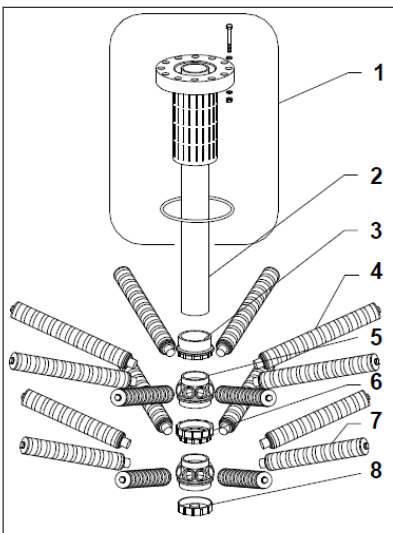
42"



6" FLANGE



Ø 90-6"



Item	Description	Dimensions	Quantity	Material	Part number
1	Adapter	6" - 6" 8UN	1	PVC	A-3100-11C
2	Riser tube	90mm	1800 mm	PVC	A-PIPE-90
3	Reducing Bush	90mm - 3"	1	PVC	AB-GC8-30
4	Lateral	423 mm	8	PP	A-TH02-423
5	Hub	4" - 3"	2	PP	ATD-H80-00
6	Connection	3" - 4"	1	PP	AB-C08-40
7	Lateral	361 mm	8	PP	A-TH02-361
8	Hubcap	4"	1	PP	AD-H80-00

A-TF42-025



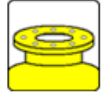


PENTAIR

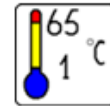
BOUTEILLE À BRIDES



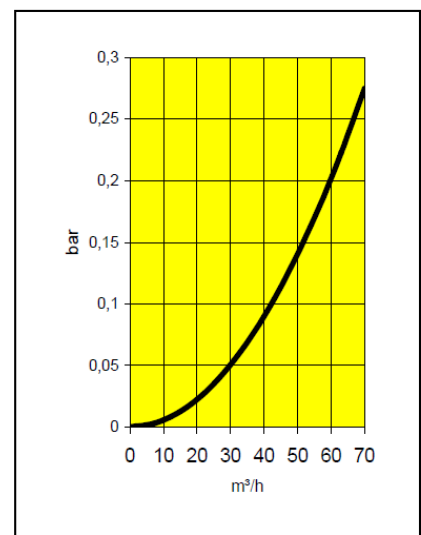
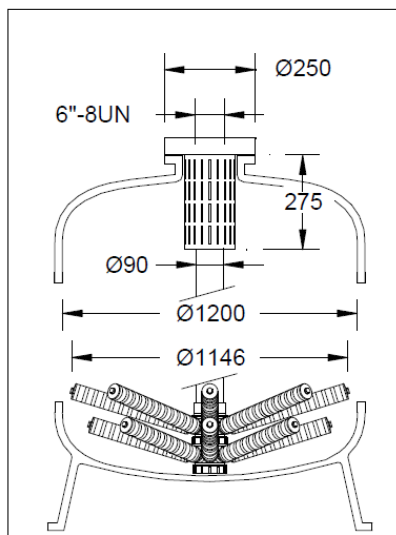
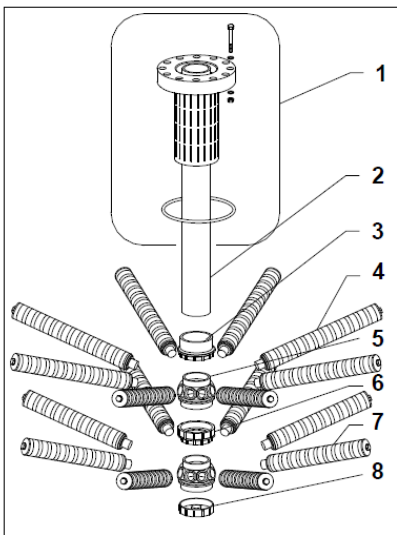
48"



6" FLANGE



Ø 90-6"



Item	Description	Dimensions	Quantity	Material	Part number
1	Adapter	6" - 6" 8UN	1	PVC	A-3100-11C
2	Riser tube	90mm	1800 mm	PVC	A-PIPE-90
3	Reducing Bush	90mm - 3"	1	PVC	AB-GC8-30
4	Lateral	485 mm	8	PP	A-TH02-485
5	Hub	4" - 3"	2	PP	ATD-H80-00
6	Connection	3" - 4"	1	PP	AB-C08-40
7	Lateral	423 mm	8	PP	A-TH02-423
8	Hubcap	4"	1	PP	AD-H80-00

A-TF48-025





PENTAIR

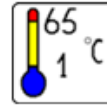
BOUTEILLE À BRIDES



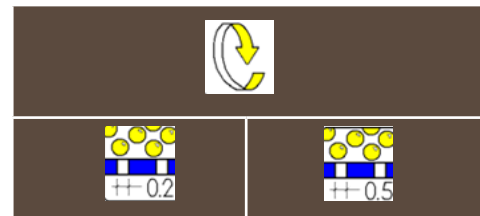
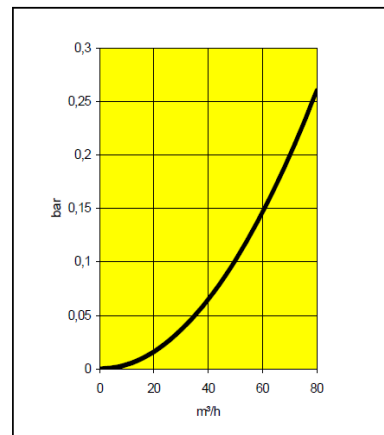
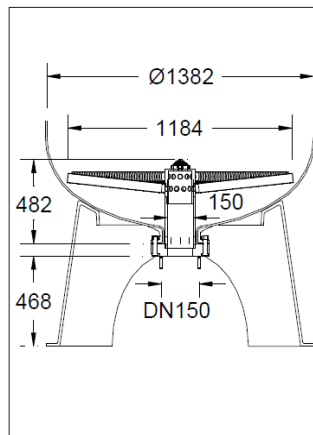
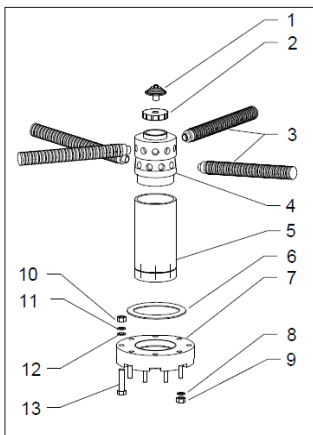
55"



DN200



DN150



Item	Description	Dimensions	Quantity	Material	Part number	
1	Filter Nozzle	3/4"	1	PP	A-2727-10	A-2727-10
2	Hubcap	4" - 3/4"	1	PP	A-BTC8-40	A-BTC8-40
3	Lateral	516 mm	24	PP	A-TH02-516	A-TH05-516
4	Hub	160 - 4"	1	PVC	A-2697-20	A-2697-20
5	Prolongation	160 - M160	1	PVC	A-BPR20-290	A-BPR20-290
6	Flat seal	220 x 273	1	NBR	A-DN20-0D	A-DN20-0D
7	Adaptor	DN200-DN150	1	PVC	A-3100-150	A-3100-150
8	Washer	M16	8	SS	A-M16-RON	A-M16-RON
9	Nut	M16	8	SS	A-M16-A4	A-M16-A4
10	Nut	M20	8	SS	A-M20-A4	A-M20-A4
11	Spring washer	M20	8	SS	A-M20-VRO	A-M20-VRO
12	Washer	M20	16	SS	A-M20-RON	A-M20-RON
13	Bolt	M20	8	SS	A-M20-120	A-M20-120

A-ST15055-02

A-ST15055-05



1



PENTAIR

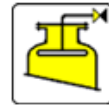
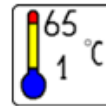
BOUTEILLE À BRIDES



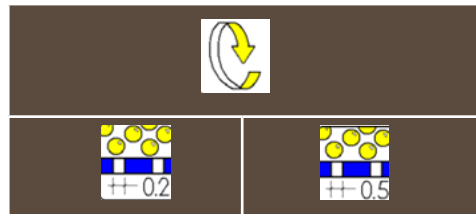
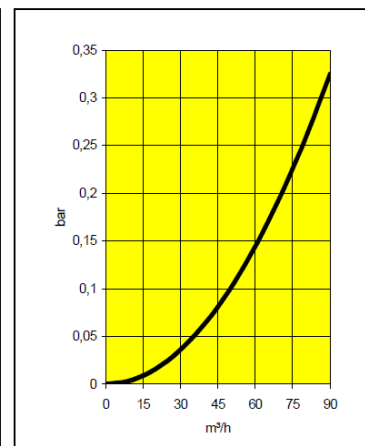
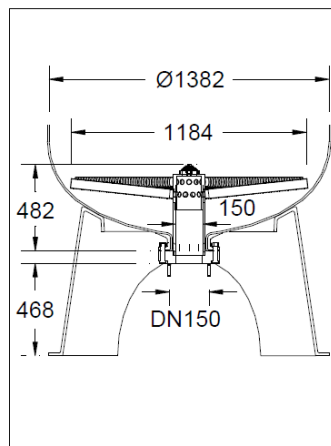
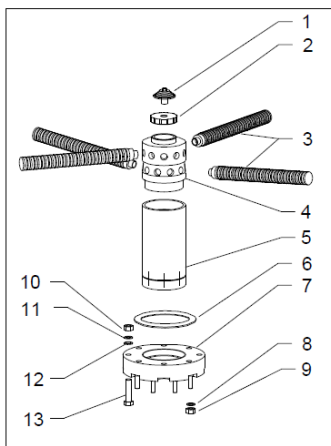
63"



DN200



DN150



Item	Description	Dimensions	Quantity	Material	Part number	
1	Filter Nozzle	3/4"	1	PP	A-2727-10	A-2727-10
2	Hubcap	4" - 3/4"	1	PP	A-BTC8-40	A-BTC8-40
3	Lateral	578 mm	24	PP	A-TH02-578	A-TH05-578
4	Hub	160 - 4"	1	PVC	A-2697-20	A-2697-20
5	Prolongation	160 - M160	1	PVC	A-BPR20-290	A-BPR20-290
6	Flat seal	220 x 273	1	NBR	A-DN20-0D	A-DN20-0D
7	Adaptor	DN200-DN150	1	PVC	A-3100-150	A-3100-150
8	Washer	M16	8	SS	A-M16-RON	A-M16-RON
9	Nut	M16	8	SS	A-M16-A4	A-M16-A4
10	Nut	M20	8	SS	A-M20-A4	A-M20-A4
11	Spring washer	M20	8	SS	A-M20-VRO	A-M20-VRO
12	Washer	M20	16	SS	A-M20-RON	A-M20-RON
13	Bolt	M20	8	SS	A-M20-120	A-M20-120

A-ST15063-02

A-ST15063-05



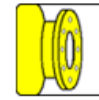


PENTAIR

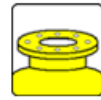
BOUTEILLE À BRIDES



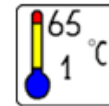
42"



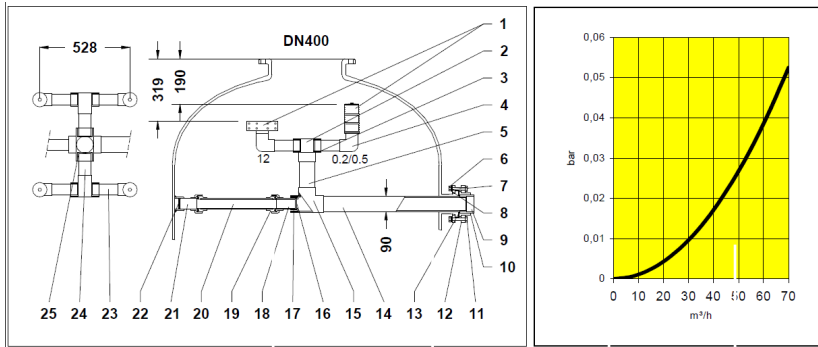
DN100



DN400



90 MM



Item	Description	Dimensions	Quantity	Material	Part number		
1	Stack diffuser	2"	4	PP/PVC	A-2721-80	A-2600-65	G-1545-98
2	Tee	75	2	PVC	A-2010-75	A-2010-75	A-2010-75
3	Reduction	75-63	4	PVC	A-3050-78	A-3050-78	A-3050-78
4	Elbow	63 - 2"	4	PVC	A-2350-63	A-2350-63	A-2350-63
5	Pipe PN10	90	143 mm	PVC	A-PIPE-90	A-PIPE-90	A-PIPE-90
6	Nut	M16	8	SS	A-M16-A4	A-M16-A4	A-M16-A4
7	Spring Washer	M16	8	SS	A-M16-VRO	A-M16-VRO	A-M16-VRO
8	Washer	M16	16	SS	A-M16-RON	A-M16-RON	A-M16-RON
9	Adapter Socket	3" - 90	1	PVC	A-3101-12	A-3101-12	A-3101-12
10	Collar	110	1	PVC	A-3721-11	A-3721-11	A-3721-11
11	Bolt	M16 x 100	8	SS	A-2100-66	A-2100-66	A-2100-66
12	Flange	DN100	1	PVC	A-3721-10	A-3721-10	A-3721-10
13	Flat seal	DN100	1	NBR	A-2600-67	A-2600-67	A-2600-67
14	Pipe PN16	90 - 3" - 675mm	1	PVC	A-PVC3-90	A-PVC3-90	A-PVC3-90
15	Tee	90	2	PVC	A-2010-90	A-2010-90	A-2010-90
16	Disk	63	1	PVC	A-DISK-63	A-DISK-63	A-DISK-63
17	Reduction	90 - 63	1	PVC	A-3050-91	A-3050-91	A-3050-91
18	Pipe PN10	63	100 mm	PVC	G-19-2394	G-19-2394	G-19-2394
19	Adapter union	63	2	PVC	A-3600-63	A-3600-63	A-3600-63
20	Pipe PN10	63	238 mm	PVC	G-19-2394	G-19-2394	G-19-2394
21	Support	63 x 100	1	PVC	A-SUPVC-63	A-SUPVC-63	A-SUPVC-63
22	Support Socket	63	1	PE	A-SUPE-63	A-SUPE-63	A-SUPE-63
23	Pipe PN10	63	184 mm	PVC	G-19-2394	G-19-2394	G-19-2394
24	Pipe PN10	75	123 mm	PVC	A-PVC-075	A-PVC-075	A-PVC-075
25	Reduction	90 - 75	2	PVC	A-3050-92	A-3050-92	A-3050-92



1

A-UP9042-02

A-UP9042-05

A-UP9042-12

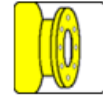


PENTAIR

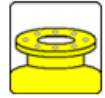
BOUTEILLE À BRIDES



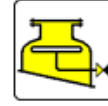
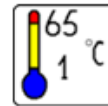
48"



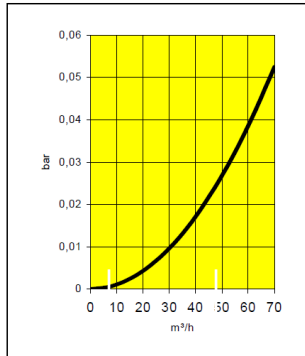
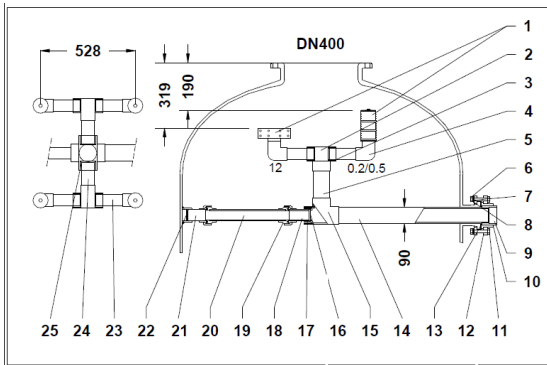
DN100



DN400



90 MM



Item	Description	Dimensions	Quantity	Material	Part number		
1	Stack diffuser	2"	4	PP/PVC	A-2721-80	A-2600-65	G-1545-98
2	Tee	75	2	PVC	A-2010-75	A-2010-75	A-2010-75
3	Reduction	75-63	4	PVC	A-3050-78	A-3050-78	A-3050-78
4	Elbow	63 - 2"	4	PVC	A-2350-63	A-2350-63	A-2350-63
5	Pipe PN10	90	143mm	PVC	A-PIPE-90	A-PIPE-90	A-PIPE-90
6	Nut	M16	8	SS	A-M16-A4	A-M16-A4	A-M16-A4
7	Spring Washer	M16	8	SS	A-M16-VRO	A-M16-VRO	A-M16-VRO
8	Washer	M16	16	SS	A-M16-RON	A-M16-RON	A-M16-RON
9	Adapter Socket	3" - 90	1	PVC	A-3101-12	A-3101-12	A-3101-12
10	Collar	110	1	PVC	A-3721-11	A-3721-11	A-3721-11
11	Bolt	M16 x 100	8	SS	A-2100-66	A-2100-66	A-2100-66
12	Flange	DN100	1	PVC	A-3721-10	A-3721-10	A-3721-10
13	Flat seal	DN100	1	NBR	A-2600-67	A-2600-67	A-2600-67
14	Pipe PN16	90 - 3" - 750mm	1	PVC	A-PVC4-90	A-PVC4-90	A-PVC4-90
15	Tee	90	2	PVC	A-2010-90	A-2010-90	A-2010-90
16	Disk	63	1	PVC	A-DISK-63	A-DISK-63	A-DISK-63
17	Reduction	90 - 63	1	PVC	A-3050-91	A-3050-91	A-3050-91
18	Pipe PN10	63	100mm	PVC	G-19-2394	G-19-2394	G-19-2394
19	Adapter union	63	2	PVC	A-3600-63	A-3600-63	A-3600-63
20	Pipe PN10	63	257mm	PVC	G-19-2394	G-19-2394	G-19-2394
21	Support	63 x 100	1	PVC	A-SUPVC-63	A-SUPVC-63	A-SUPVC-63
22	Support Socket	63	1	PE	A-SUPE-63	A-SUPE-63	A-SUPE-63
23	Pipe PN10	63	184mm	PVC	G-19-2394	G-19-2394	G-19-2394
24	Pipe PN10	75	123mm	PVC	A-PVC-075	A-PVC-075	A-PVC-075
25	Reduction	90 - 75	2	PVC	A-3050-92	A-3050-92	A-3050-92



1

A-UP9048-02

A-UP9048-05

A-UP9048-12

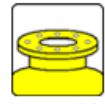
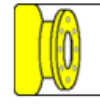


PENTAIR

BOUTEILLE À BRIDES

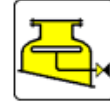
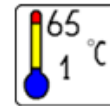


55"

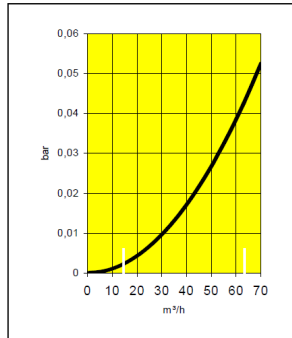
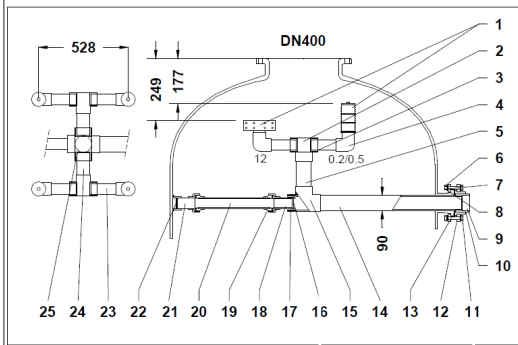


DN100

DN400



90 MM



Item	Description	Dimensions	Quantity	Material	Part number		
1	Stack diffuser	2"	4	PP/PVC	A-2721-80	A-2600-65	G-1545-98
2	Tee	75	2	PVC	A-2010-75	A-2010-75	A-2010-75
3	Reduction -	75-63	4	PVC	A-3050-78	A-3050-78	A-3050-78
4	Elbow	63 - 2"	4	PVC	A-2350-63	A-2350-63	A-2350-63
5	Pipe PN10	90	161mm	PVC	A-PIPE-90	A-PIPE-90	A-PIPE-90
6	Nut	M16	8	SS	A-M16-A4	A-M16-A4	A-M16-A4
7	Spring Washer	M16	8	SS	A-M16-VRO	A-M16-VRO	A-M16-VRO
8	Washer	M16	16	SS	A-M16-RON	A-M16-RON	A-M16-RON
9	Adapter Socket	3" - 90	1	PVC	A-3101-12	A-3101-12	A-3101-12
10	Collar	110	1	PVC	A-3721-11	A-3721-11	A-3721-11
11	Bolt	M16 x 100	8	SS	A-2100-66	A-2100-66	A-2100-66
12	Flange	DN100	1	PVC	A-3721-10	A-3721-10	A-3721-10
13	Flat seal	DN100	1	NBR	A-2600-67	A-2600-67	A-2600-67
14	Pipe PN16	90 - 3" - 847mm	1	PVC	A-PVC5-90	A-PVC5-90	A-PVC5-90
15	Tee	90	2	PVC	A-2010-90	A-2010-90	A-2010-90
16	Disk	63	1	PVC	A-DISK-63	A-DISK-63	A-DISK-63
17	Reduction	90 - 63	1	PVC	A-3050-91	A-3050-91	A-3050-91
18	Pipe PN10	63	100mm	PVC	G-19-2394	G-19-2394	G-19-2394
19	Adapter union	63	2	PVC	A-3600-63	A-3600-63	A-3600-63
20	Pipe PN10	63	346mm	PVC	G-19-2394	G-19-2394	G-19-2394
21	Support	63 x 100	1	PVC	A-SUPVC-63	A-SUPVC-63	A-SUPVC-63
22	Support Socket	63	1	PE	A-SUPE-63	A-SUPE-63	A-SUPE-63
23	Pipe PN10	63	184mm	PVC	G-19-2394	G-19-2394	G-19-2394
24	Pipe PN10	75	123mm	PVC	A-PVC-075	A-PVC-075	A-PVC-075
25	Reduction	90 - 75	2	PVC	A-3050-92	A-3050-92	A-3050-92



A-UP9055-02

A-UP9055-05

A-UP9055-12

1



PENTAIR

BOUTEILLE À BRIDES

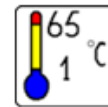


63"



DN100

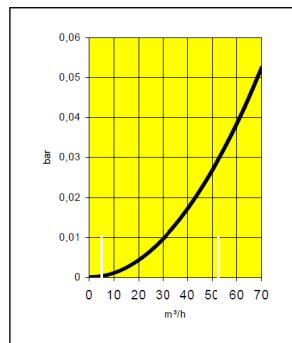
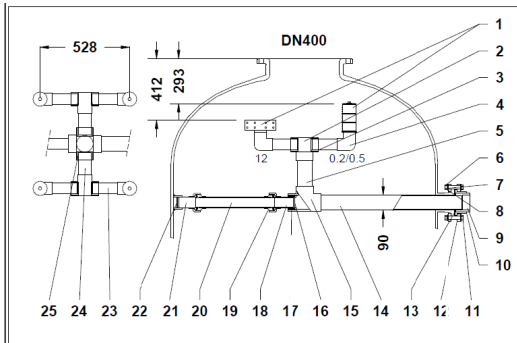
DN400



65 °C

1 °C

90 MM



Item	Description	Dimensions	Quantity	Material	Part number		
1	Stack diffuser	2"	4	PP/PVC	A-2721-80	A-2600-65	G-1545-98
2	Tee	75	2	PVC	A-2010-75	A-2010-75	A-2010-75
3	Reduction	75-63	4	PVC	A-3050-78	A-3050-78	A-3050-78
4	Elbow	63 - 2"	4	PVC	A-2350-63	A-2350-63	A-2350-63
5	Pipe PN10	90	188mm	PVC	A-PIPE-90	A-PIPE-90	A-PIPE-90
6	Nut	M16	8	SS	A-M16-A4	A-M16-A4	A-M16-A4
7	Spring Washer	M16	8	SS	A-M16-VRO	A-M16-VRO	A-M16-VRO
8	Washer	M16	16	SS	A-M16-RON	A-M16-RON	A-M16-RON
9	Adapter Socket	3" - 90	1	PVC	A-3101-12	A-3101-12	A-3101-12
10	Collar	110	1	PVC	A-3721-11	A-3721-11	A-3721-11
11	Bolt	M16 x 100	8	SS	A-2100-66	A-2100-66	A-2100-66
12	Flange	DN100	1	PVC	A-3721-10	A-3721-10	A-3721-10
13	Flat seal	DN100	1	NBR	A-2600-67	A-2600-67	A-2600-67
14	Pipe PN16	90 - 3" - 856mm	1	PVC	A-PVC6-90	A-PVC6-90	A-PVC6-90
15	Tee	90	2	PVC	A-2010-90	A-2010-90	A-2010-90
16	Disk	63	1	PVC	A-DISK-63	A-DISK-63	A-DISK-63
17	Reduction	90 - 63	1	PVC	A-3050-91	A-3050-91	A-3050-91
18	Pipe PN10	63	100mm	PVC	G-19-2394	G-19-2394	G-19-2394
19	Adapter union	63	2	PVC	A-3600-63	A-3600-63	A-3600-63
20	Pipe PN10	63	435mm	PVC	G-19-2394	G-19-2394	G-19-2394
21	Support	63 x 100	1	PVC	A-SUPVC-63	A-SUPVC-63	A-SUPVC-63
22	Support Socket	63	1	PE	A-SUPE-63	A-SUPE-63	A-SUPE-63
23	Pipe PN10	63	184mm	PVC	G-19-2394	G-19-2394	G-19-2394
24	Pipe PN10	75	123mm	PVC	A-PVC-075	A-PVC-075	A-PVC-075
25	Reduction	90 - 75	2	PVC	A-3050-92	A-3050-92	A-3050-92



1

A-UP9063-02

A-UP9063-05

A-UP9063-12



PENTAIR

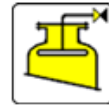
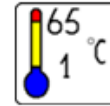
BOUTEILLE À BRIDES



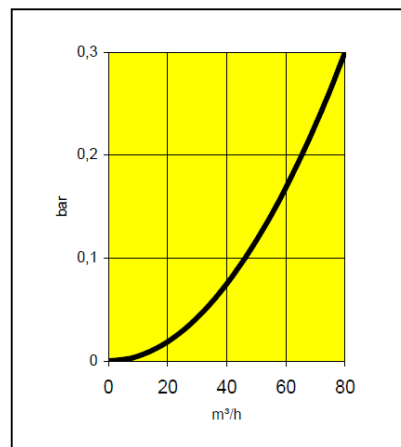
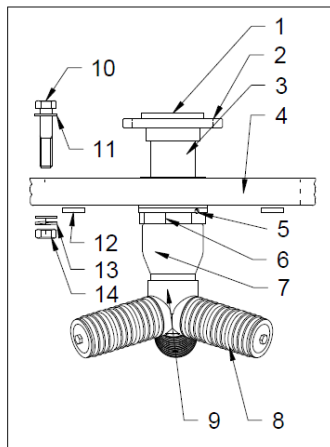
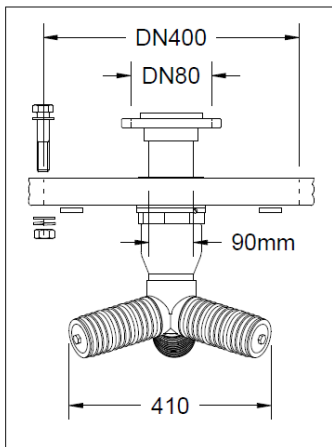
42" ... 79"



DN400



DN80



Item	Description	Dimensions	Quantity	Material	Part number		
					A-TM90-02	A-TM90-05	A-TM90-12
1	Collar	90mm	1	PVC	A-3720-91	A-3720-91	A-3720-91
2	Flange	DN80	1	PP-GF	X-1V-IP80	X-1V-IP80	X-1V-IP80
3	Pipe	90	175mm	PVC	A-PIPE-90	A-PIPE-90	A-PIPE-90
4	Flange	DN400	1	EP-GF/LLDPE	A-MACH- DN400DN80	A-MACH- DN400DN80	A-MACH- DN400DN80
5	Screw	M5 x 8	2	PA	A-DIN84M5-8	A-DIN84M5-8	A-DIN84M5-8
6	Table Duct	90 - 110	1	PVC	A-5160-90	A-5160-90	A-5160-90
7	Adaptor nipple	110 - 3 BSP	1	PVC	A-1401-45	A-1401-45	A-1401-45
8	Stack Diffuser	180	3	PP	A-2740--	A-2746--	A-2747--
9	Hub	3 BSP	1	PP	ATD-H30-00	ATD-H30-00	ATD-H30-00
10	Bolt	M24	16	RVS	A-M24-130	A-M24-130	A-M24-130
11	Washer	M24	32	RVS	A-M24-RON	A-M24-RON	A-M24-RON
12	Flat Seal	DN400	1	NBR	A-DN40-0D	A-DN40-0D	A-DN40-0D
13	Spring Washer	M24	16	RVS	A-M24-VRO	A-M24-VRO	A-M24-VRO
14	Nut	M24	16	RVS	A-M24-A4	A-M24-A4	A-M24-A4



1



PENTAIR

BOUTEILLE À BRIDES

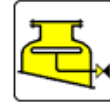
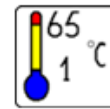


42"

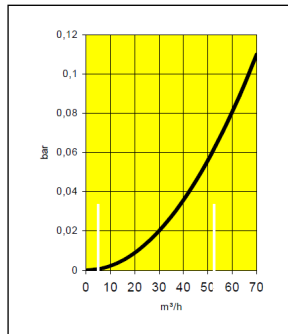
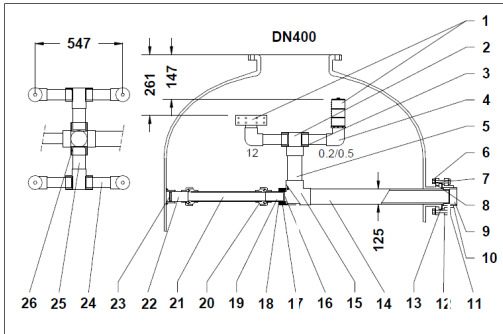


DN150

DN400



125 MM





Item	Description	Dimensions	Quantity	Material	Part number		
1	Stack diffuser	2"	4	PP/PVC	A-2721-80	A-2600-65	G-1545-98
2	Tee	90	2	PVC	A-2010-90	A-2010-90	A-2010-90
3	Reduction	90-63	4	PVC	A-3050-91	A-3050-91	A-3050-91
4	Elbow	63 - 2"	4	PVC	A-2350-63	A-2350-63	A-2350-63
5	Pipe PN10	125	165mm	PVC	A-PIPE-125	A-PIPE-125	A-PIPE-125
6	Nut	M20	8	SS	A-M20-A4	A-M20-A4	A-M20-A4
7	Spring Washer	M20	8	SS	A-M20-VRO	A-M20-VRO	A-M20-VRO
8	Washer	M20	16	SS	A-M20-RON	A-M20-RON	A-M20-RON
9	Adapter Socket	4.5" - 125	1	PVC	A-3101-60	A-3101-60	A-3101-60
10	Collar	160	1	PVC	A-3721-61	A-3721-61	A-3721-61
11	Bolt	M20 x 120	8	SS	A-M20-120	A-M20-120	A-M20-120
12	Flange	DN150	1	PVC	A-3721-60	A-3721-60	A-3721-60
13	Flat seal	DN150	1	NBR	A-2600-150	A-2600-150	A-2600-150
14	Pipe PN16	125-4.5"-661	1	PVC	A-PVC6-125	A-PVC6-125	A-PVC6-125
15	Tee	125	2	PVC	A-2011-25	A-2011-25	A-2011-25
16	Disk	63	1	PVC	A-DISK-63	A-DISK-63	A-DISK-63
17	Reduction	90 - 63	1	PVC	A-3050-91	A-3050-91	A-3050-91
18	Reduction	125 - 90	1	PVC	A-3051-26	A-3051-26	A-3051-26
19	Pipe PN10	63	100mm	PVC	G-19-2394	G-19-2394	G-19-2394
20	Adapter union	63	2	PVC	A-3600-63	A-3600-63	A-3600-63
21	Pipe PN10	63	141mm	PVC	G-19-2394	G-19-2394	G-19-2394
22	Support	63 x 100	1	PVC	A-SUPVC-63	A-SUPVC-63	A-SUPVC-63
23	Support Socket	63	1	PE	A-SUPE-63	A-SUPE-63	A-SUPE-63
24	Pipe PN10	63	192mm	PVC	G-19-2394	G-19-2394	G-19-2394
25	Pipe PN10	90	155mm	PVC	A-PIPE-90	A-PIPE-90	A-PIPE-90
26	Reduction	125 - 90	2	PVC	A-3051-26	A-3051-26	A-3051-26



A-UP12542-02

A-UP12542-05

A-UP12542-12

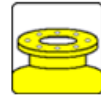


PENTAIR

BOUTEILLE À BRIDES

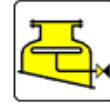
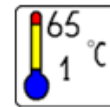


48"

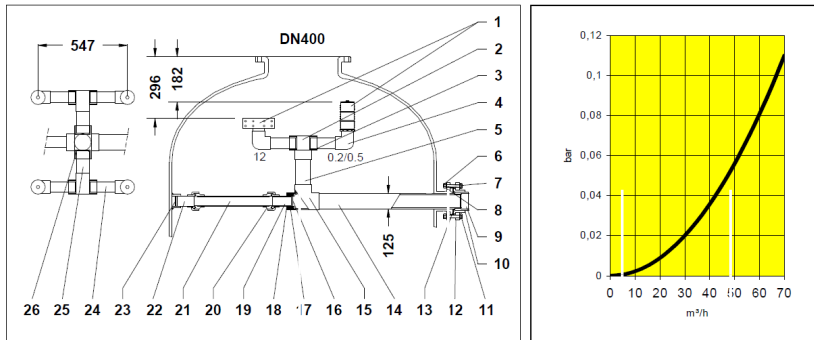


DN150

DN400



125 MM



Item	Description	Dimensions	Quantity	Material	Part number		
1	Stack diffuser	2"	4	PP/PVC	A-2721-80	A-2600-65	G-1545-98
2	Tee	90	2	PVC	A-2010-90	A-2010-90	A-2010-90
3	Reduction	90-63	4	PVC	A-3050-91	A-3050-91	A-3050-91
4	Elbow	63 - 2"	4	PVC	A-2350-63	A-2350-63	A-2350-63
5	Pipe PN10	125	165mm	PVC	A-PIPE-125	A-PIPE-125	A-PIPE-125
6	Nut	M20	8	SS	A-M20-A4	A-M20-A4	A-M20-A4
7	Spring Washer	M20	8	SS	A-M20-VRO	A-M20-VRO	A-M20-VRO
8	Washer	M20	16	SS	A-M20-RON	A-M20-RON	A-M20-RON
9	Adapter Socket	4.5" - 125	1	PVC	A-3101-60	A-3101-60	A-3101-60
10	Collar	160	1	PVC	A-3721-61	A-3721-61	A-3721-61
11	Bolt	M20 x 120	8	SS	A-M20-120	A-M20-120	A-M20-120
12	Flange	DN150	1	PVC	A-3721-60	A-3721-60	A-3721-60
13	Flat seal	DN150	1	NBR	A-2600-150	A-2600-150	A-2600-150
14	Pipe PN16	125 - 4.5" - 737	1	PVC	A-PVC7-125	A-PVC7-125	A-PVC7-125
15	Tee	125	2	PVC	A-2011-25	A-2011-25	A-2011-25
16	Disk	63	1	PVC	A-DISK-63	A-DISK-63	A-DISK-63
17	Reduction	90 - 63	1	PVC	A-3050-91	A-3050-91	A-3050-91
18	Reduction	125 - 90	1	PVC	A-3051-26	A-3051-26	A-3051-26
19	Pipe PN10	63	100mm	PVC	G-19-2394	G-19-2394	G-19-2394
20	Adapter union	63	2	PVC	A-3600-63	A-3600-63	A-3600-63
21	Pipe PN10	63	217mm	PVC	G-19-2394	G-19-2394	G-19-2394
22	Support	63 x 100	1	PVC	A-SUPVC-63	A-SUPVC-63	A-SUPVC-63
23	Support Socket	63	1	PE	A-SUPE-63	A-SUPE-63	A-SUPE-63
24	Pipe PN10	63	192mm	PVC	G-19-2394	G-19-2394	G-19-2394
25	Pipe PN10	90	155mm	PVC	A-PIPE-90	A-PIPE-90	A-PIPE-90
26	Reduction	125 - 90	2	PVC	A-3051-26	A-3051-26	A-3051-26



1

A-UP12548-02 A-UP12548-05 A-UP12548-12

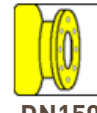


PENTAIR

BOUTEILLE À BRIDES

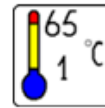


55"



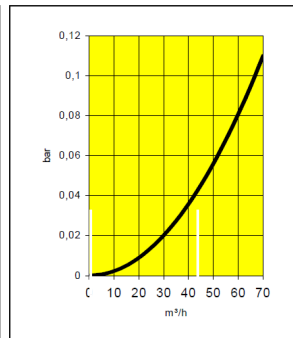
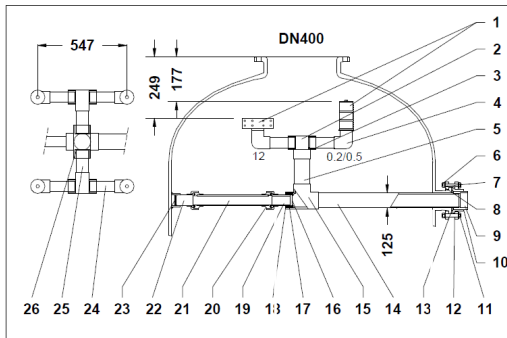
DN150

DN400



65
1 °C

125 MM



Item	Description	Dimensions	Quantity	Material	Part number		
1	Stack diffuser	2"	4	PP/PVC	A-2721-80	A-2600-65	G-1545-98
2	Tee	90	2	PVC	A-2010-90	A-2010-90	A-2010-90
3	Reduction	90-63	4	PVC	A-3050-91	A-3050-91	A-3050-91
4	Elbow	63 - 2"	4	PVC	A-2350-63	A-2350-63	A-2350-63
5	Pipe PN10	125	175mm	PVC	A-PIPE-125	A-PIPE-125	A-PIPE-125
6	Nut	M20	8	SS	A-M20-A4	A-M20-A4	A-M20-A4
7	Spring Washer	M20	8	SS	A-M20-VRO	A-M20-VRO	A-M20-VRO
8	Washer	M20	16	SS	A-M20-RON	A-M20-RON	A-M20-RON
9	Adapter Socket	4.5" - 125	1	PVC	A-3101-60	A-3101-60	A-3101-60
10	Collar	160	1	PVC	A-3721-61	A-3721-61	A-3721-61
11	Bolt	M20 x 120	8	SS	A-M20-120	A-M20-120	A-M20-120
12	Flange	DN150	1	PVC	A-3721-60	A-3721-60	A-3721-60
13	Flat seal	DN150	1	NBR	A-2600-150	A-2600-150	A-2600-150
14	Pipe PN16	125 - 4.5" - 880	1	PVC	A-PVC8-125	A-PVC8-125	A-PVC8-125
15	Tee	125	2	PVC	A-2011-25	A-2011-25	A-2011-25
16	Disk	63	1	PVC	A-DISK-63	A-DISK-63	A-DISK-63
17	Reduction	90 - 63	1	PVC	A-3050-91	A-3050-91	A-3050-91
18	Reduction	125 - 90	1	PVC	A-3051-26	A-3051-26	A-3051-26
19	Pipe PN10	63	100mm	PVC	G-19-2394	G-19-2394	G-19-2394
20	Adapter union	63	2	PVC	A-3600-63	A-3600-63	A-3600-63
21	Pipe PN10	63	312mm	PVC	G-19-2394	G-19-2394	G-19-2394
22	Support	63 x 100	1	PVC	A-SUPVC-63	A-SUPVC-63	A-SUPVC-63
23	Support Socket	63	1	PE	A-SUPE-63	A-SUPE-63	A-SUPE-63
24	Pipe PN10	63	192mm	PVC	G-19-2394	G-19-2394	G-19-2394
25	Pipe PN10	90	155mm	PVC	A-PIPE-90	A-PIPE-90	A-PIPE-90
26	Reduction	125 - 90	2	PVC	A-3051-26	A-3051-26	A-3051-26



A-UP12555-02

A-UP12555-05

A-UP12555-12

1



PENTAIR

BOUTEILLE À BRIDES

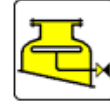
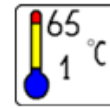


63"



DN150

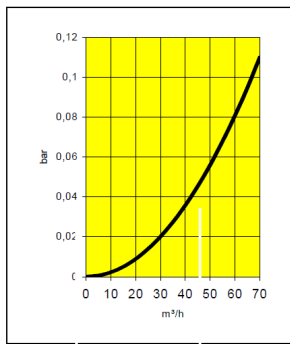
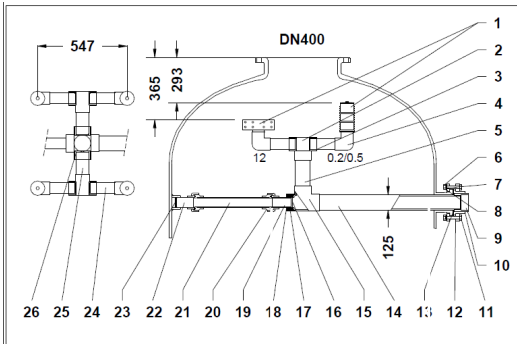
DN400



65

1 °C

125 MM



Item	Description	Dimensions	Quantity	Material	Part number		
1	Stack diffuser	2"	4	PP/PVC	A-2721-80	A-2600-65	G-1545-98
2	Tee	90	2	PVC	A-2010-90	A-2010-90	A-2010-90
3	Reduction	90-63	4	PVC	A-3050-91	A-3050-91	A-3050-91
4	Elbow	63 - 2"	4	PVC	A-2350-63	A-2350-63	A-2350-63
5	Pipe PN10	125	221mm	PVC	A-PIPE-125	A-PIPE-125	A-PIPE-125
6	Nut	M20	8	SS	A-M20-A4	A-M20-A4	A-M20-A4
7	Spring Washer	M20	8	SS	A-M20-VRO	A-M20-VRO	A-M20-VRO
8	Washer	M20	16	SS	A-M20-RON	A-M20-RON	A-M20-RON
9	Adapter Socket	4.5" - 125	1	PVC	A-3101-60	A-3101-60	A-3101-60
10	Collar	160	1	PVC	A-3721-61	A-3721-61	A-3721-61
11	Bolt	M20 x 120	8	SS	A-M20-120	A-M20-120	A-M20-120
12	Flange	DN150	1	PVC	A-3721-60	A-3721-60	A-3721-60
13	Flat seal	DN150	1	NBR	A-2600-150	A-2600-150	A-2600-150
14	Pipe PN16	125 - 4.5" - 960	1	PVC	A-PVC9-125	A-PVC9-125	A-PVC9-125
15	Tee	125	2	PVC	A-2011-25	A-2011-25	A-2011-25
16	Disk	63	1	PVC	A-DISK-63	A-DISK-63	A-DISK-63
17	Reduction	90 - 63	1	PVC	A-3050-91	A-3050-91	A-3050-91
18	Reduction	125 - 90	1	PVC	A-3051-26	A-3051-26	A-3051-26
19	Pipe PN10	63	100mm	PVC	G-19-2394	G-19-2394	G-19-2394
20	Adapter union	63	2	PVC	A-3600-63	A-3600-63	A-3600-63
21	Pipe PN10	63	396mm	PVC	G-19-2394	G-19-2394	G-19-2394
22	Support	63 x 100	1	PVC	A-SUPVC-63	A-SUPVC-63	A-SUPVC-63
23	Support Socket	63	1	PE	A-SUPE-63	A-SUPE-63	A-SUPE-63
24	Pipe PN10	63	192mm	PVC	G-19-2394	G-19-2394	G-19-2394
25	Pipe PN10	90	155mm	PVC	A-PIPE-90	A-PIPE-90	A-PIPE-90
26	Reduction	125 - 90	2	PVC	A-3051-26	A-3051-26	A-3051-26



1

A-UP12563-02

A-UP12563-05

A-UP12563-12



PENTAIR

BOUTEILLE À BRIDES

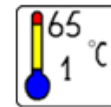


79"

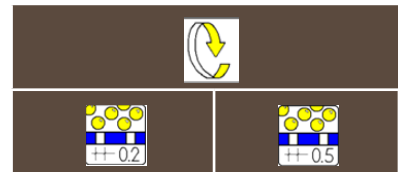
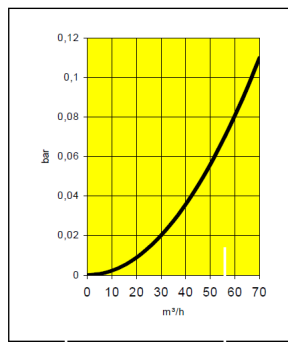
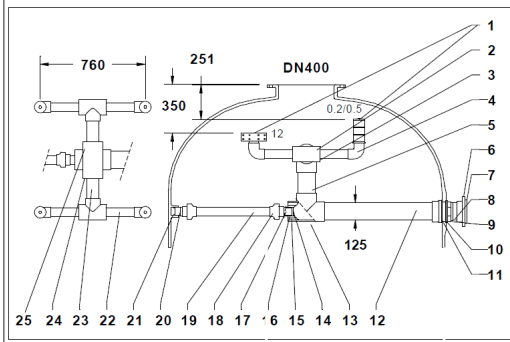


125MM

DN400



D125
DN125



Item	Description	Dimensions	Quantity	Material	Part number	
1	Stack diffuser	2"	4	PP/PVC	A-2721-80	A-2600-65
2	Tee	90	2	PVC	A-2010-90	A-2010-90
3	Reduction	90-63	4	PVC	A-3050-91	A-3050-91
4	Elbow	63 - 2"	4	PVC	A-2350-63	A-2350-63
5	Pipe PN10	125	438mm	PVC	A-PIPE-125	A-PIPE-125
6	Flange	DN125	1	PP/GVK	X-1V-IP125	X-1V-IP125
7	Collar	125	1	PVC	A-3721-30	A-3721-30
8	Table duct	125	1	PVC	A-DOOR-125	A-DOOR-125
9	Nut	M133	1	PVC	A-8111-10	A-8111-10
10	Slipring	160	1	PVC	A-8081-10	A-8081-10
11	Flat seal	160	1	NBR	A-8051-40	A-8051-40
12	Pipe PN10	125	894mm	PVC	A-PIPE-125	A-PIPE-125
13	Tee	125	1	PVC	A-2011-25	A-2011-25
14	Disk	63	1	PVC	A-DISK-63	A-DISK-63
15	Reduction	125 - 90	1	PVC	A-3051-26	A-3051-26
16	Reduction	90 - 63	1	PVC	A-3050-91	A-3050-91
17	Pipe PN10	63	100mm	PVC	G-19-2394	G-19-2394
18	Adapter union	63	2	PVC	A-3600-63	A-3600-63
19	Pipe PN10	63	613mm	PVC	G-19-2394	G-19-2394
20	Support	63 x 100	1	PVC	A-SUPVC-63	A-SUPVC-63
21	Support Socket	63	1	PE	A-SUPE-63	A-SUPE-63
22	Pipe PN10	63	279mm (4x)	PVC	G-19-2394	G-19-2394
23	Pipe PN10	90	250mm (2x)	PVC	A-PIPE-90	A-PIPE-90
24	Reduction -	125 - 90	2	PVC	A-3051-26	A-3051-26
25	Tee	125	1	PVC	A-2011-25	A-2011-25



I-UP12579-02

I-UP12579-05



PENTAIR

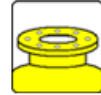
BOUTEILLE À BRIDES



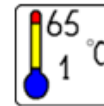
63"



6" FLANGE



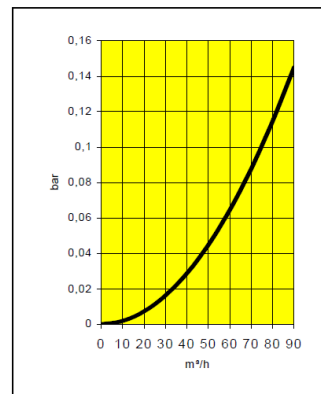
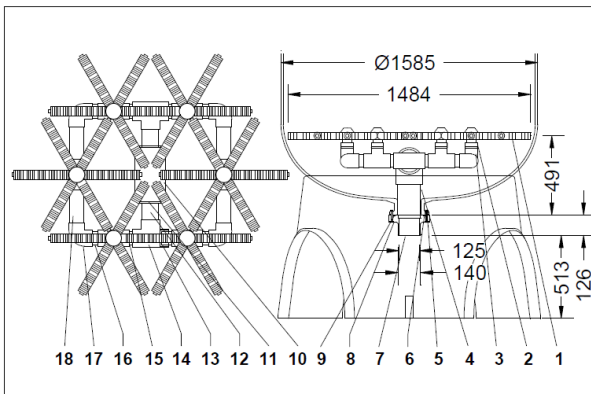
DN400



65
1 °C



125/140 MM



Item	Description	Dimensions	Quantity	Material	Part number	
1	Lateral hub system	2"	4	PP/PVC	A-2600-64	A-2721-81
2	Adapter union	90	2	PVC	A-2600-63	A-2600-63
3	T-Reduction	90-63	4	PVC	A-1314-92	A-1314-92
4	Pipe PN16	63 - 2"	4	PVC	A-PVC1-40	A-PVC1-40
5	Bolt	125	165mm	PVC	A-8894-00	A-8894-00
6	Nut	M20	8	SS	A-8894-20	A-8894-20
7	Adapter	M20	8	SS	A-1361-40	A-1361-40
8	Washer	M20	16	SS	A-8894-10	A-8894-10
9	O-ring	4.5" - 125	1	PVC	A-2694-8F	A-2694-8F
10	Tee	160	1	PVC	A-T901-40	A-T901-40
11	Reduction	M20 x 120	8	SS	A-1314-90	A-1314-90
12	Pipe PN10	DN150	1	PVC	A-PIPE-90	A-PIPE-90
13	Reduction	DN150	1	NBR	A-3050-92	A-3050-92
14	Tee	125 - 4.5" - 661	1	PVC	A-2010-90	A-2010-90
15	Pipe PN10	125	2	PVC	A-PVC0-75	A-PVC0-75
16	Pipe PN10	63	1	PVC	A-PVC0-75	A-PVC0-75
17	Elbow	90 - 63	1	PVC	A-2700-75	A-2700-75
18	Pipe PN10	125 - 90	1	PVC	A-PVC0-75	A-PVC0-75



1

I-LD63-02

I-LD63-05



PENTAIR

BOUTEILLE À BRIDES

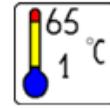


79"

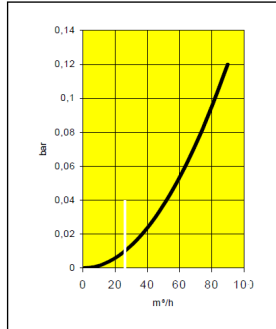
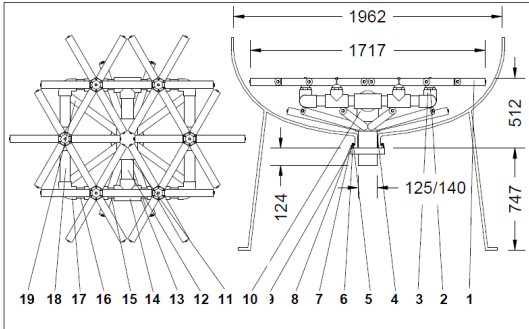





6" FLANGE

DN400



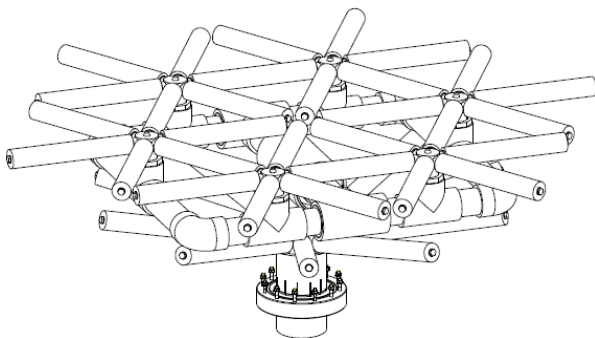
125/140 MM



Part number	
A-SD602-1800	A-SD605-1800
A-2600-63	A-2600-63
A-1314-92	A-1314-92
A-RTHUB-79	A-RTHUB-79
A-M8-075	A-M8-075
A-M8-A4	A-M8-A4
A-M8-RON	A-M8-RON
A-2694-8F	A-2694-8F
A-T901-40	A-T901-40
A-3051-90	A-3051-41
A-PIPE-90	A-PIPE-90
A-3050-92	A-3050-92
A-2010-90	A-2010-90
A-PVC-075	A-PVC-075
A-PVC-075	A-PVC-075
A-2700-75	A-2700-75
A-PVC-075	A-PVC-075
A-PVC-075	A-PVC-075
A-TH02-516	A-TH05-516
I-LD79-02	I-LD79-05

Item	Description	Dimensions	Quantity	Material
1	Lateral hub system	Ø1800	1	PP
2	Adapter union	Ø 63 - 2"	6	PVC
3	T-Reduction	Ø 75 x 63 x 75	6	PVC
4	Riser tube/hub	Ø140 - 5"	1	PVC
5	Bolt	M8 x 75	12	SS
6	Nut	M8	12	SS
7	Adapter	6" - Ø125/ Ø140	1	PVC
8	Washer	M8	24	SS
9	O-ring	Ø183.52 x Ø6.99	1	NBR
10	Tee	Ø140	1	PVC
11	Reduction	Ø 140-90	2	PVC
12	Pipe PN10	Ø90 x 249	2	PVC
13	Reduction	Ø 90- Ø 75	4	PVC
14	Tee	Ø 90	2	PVC
15	Pipe PN10	Ø 75 x 133	4	PVC
16	Pipe PN10	Ø 75 x 148	4	PVC
17	Elbow	Ø 75	4	PVC
18	Pipe PN10	Ø 75 x 316	4	PVC
19	Lateral	516 mm	10	PP





ULTRA PURE SYSTEMS



Throughout this catalog (especially in the sections 'Accessories') you will find components that are suitable for use in an ultra pure installation. You can use these modular components to design your own specific Ultra Pure Distribution System.

Any component that bears the label Ultra Pure



is treated with extra attention during manufacturing & packaging.

If needed, our engineers will design a custom made system for you - Please contact our Special Products Department (prices and delivery times on request).

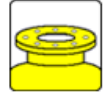


PENTAIR

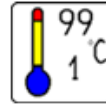
BOUTEILLE À BRIDES



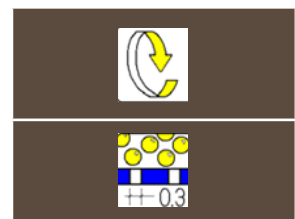
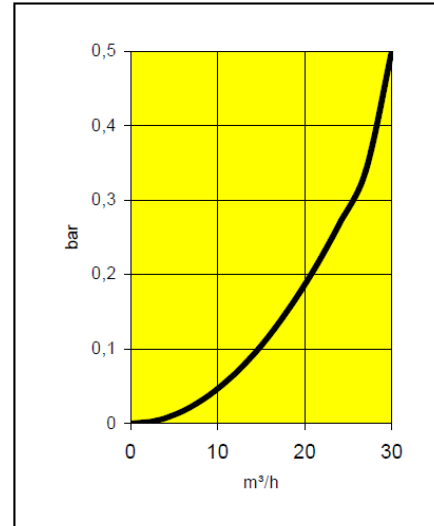
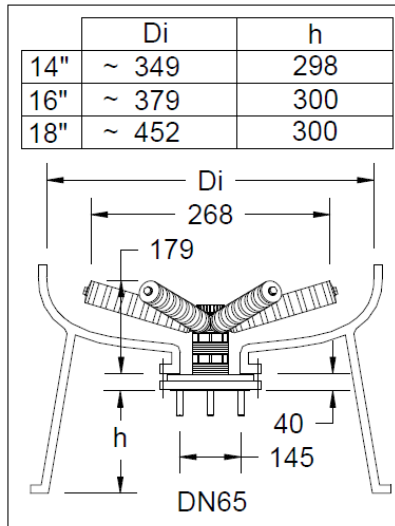
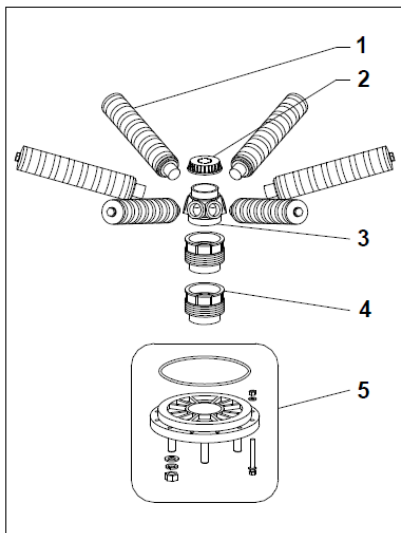
14"-16"-18"



6" FLANGE



DN65



Item	Description	Dimensions	Quantity	Material	Part number
1	Lateral	113 mm	6	PPO/PPGF	A3-TH02-113
2	Hubcap	2" BSP	1	PPGF	A3D-H60-00
3	Hub	2.5"-2"	1	PPGF	ATD3-H60-00
4	Prolongation	2.5" - 50mm	2	PPO	A-3100-04C
5	Adapter	6" - DN65	1	PPO	A-3100-02C

A3-2716-F6



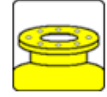


PENTAIR

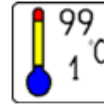
BOUTEILLE À BRIDES



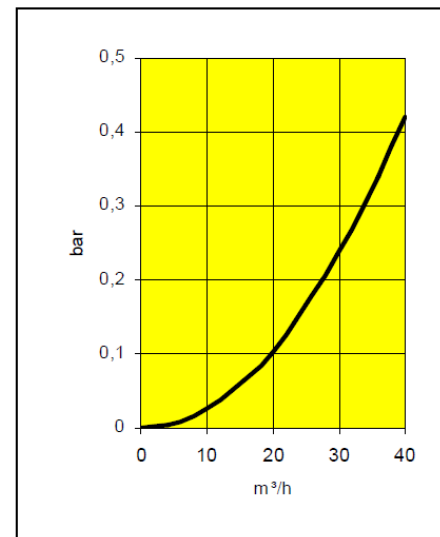
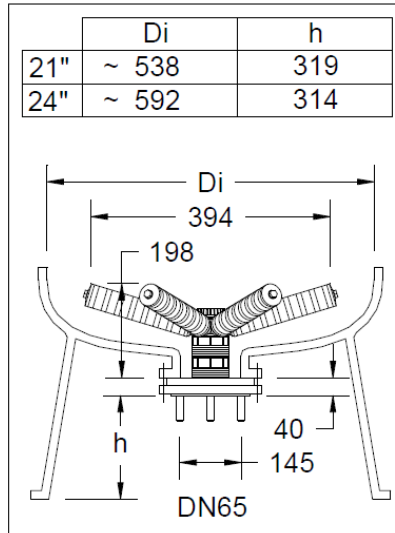
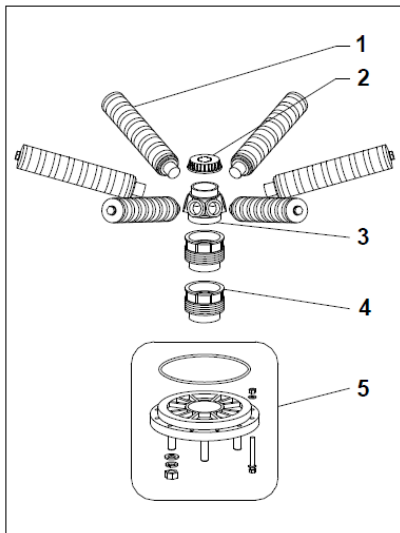
21"-24"



6" FLANGE



DN65



A3-2721-F6

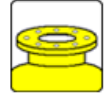
Item	Description	Dimensions	Quantity	Material	Part number
1	Lateral	175 mm	6	PPO/PPGF	A3-TH02-175
2	Hubcap	2" BSP	1	PPGF	A3D-H60-00
3	Hub	2.5"-2"	1	PPGF	ATD3-H60-00
4	Prolongation	2.5" - 50mm	2	PPO	A-3100-04C
5	Adapter	6" - DN65	1	PPO	A-3100-02C



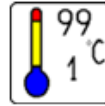
BOUTEILLE À BRIDES



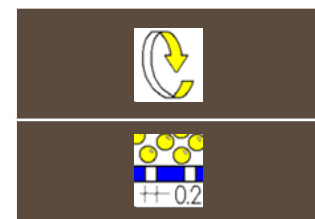
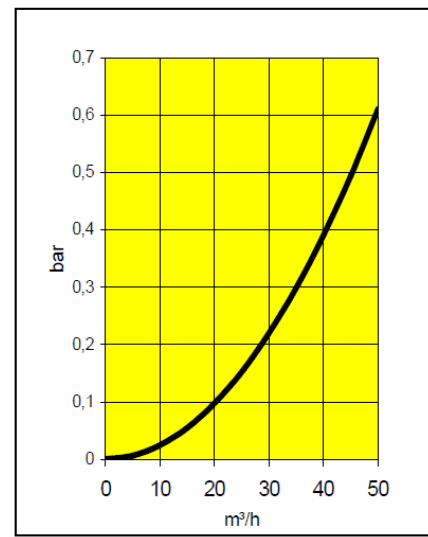
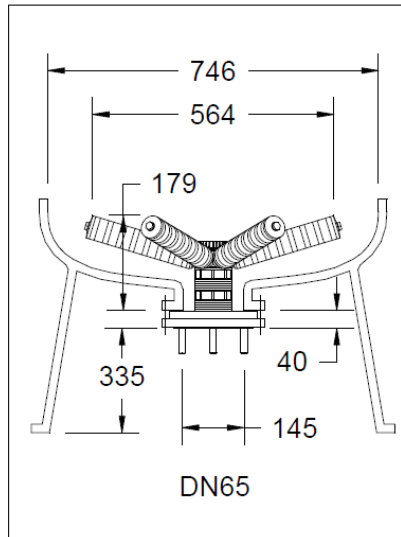
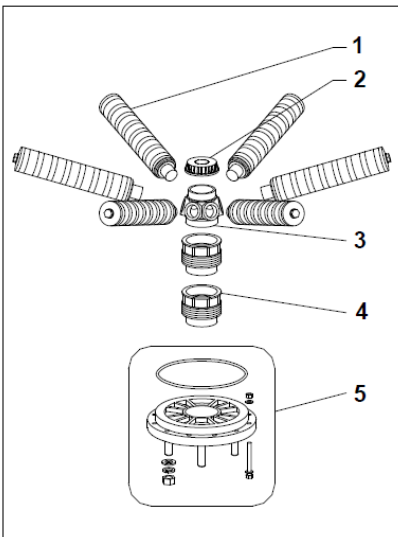
30"



6" FLANGE



DN65



Item	Description	Dimensions	Quantity	Material	Part number
1	Lateral	268 mm	6	PPO/PPGF	A3-TH02-268
2	Hubcap	2" BSP	1	PPGF	A3D-H60-00
3	Hub	2.5"-2"	1	PPGF	ATD3-H60-00
4	Prolongation	2.5" - 50mm	2	PPO	A-3100-04C
5	Adapter	6" - DN65	1	PPO	A-3100-02C

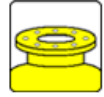
A3-2730-F6



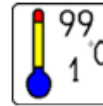
BOUTEILLE À BRIDES



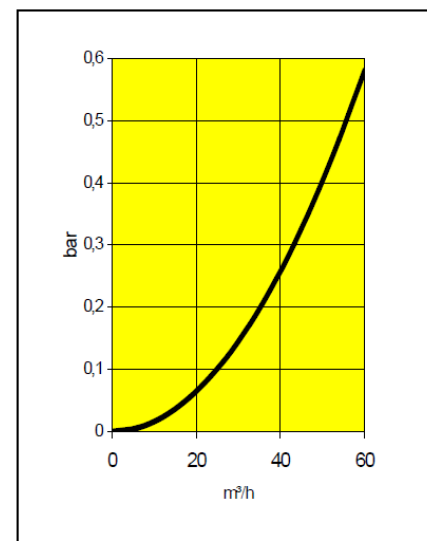
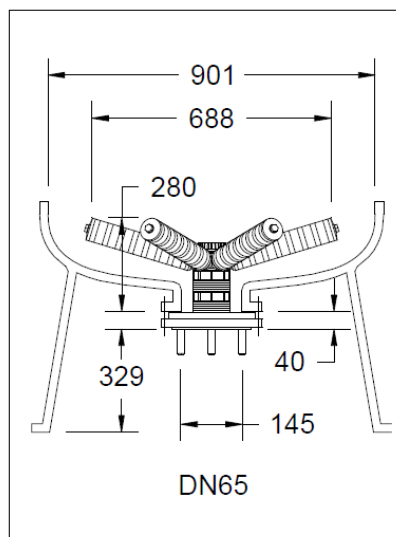
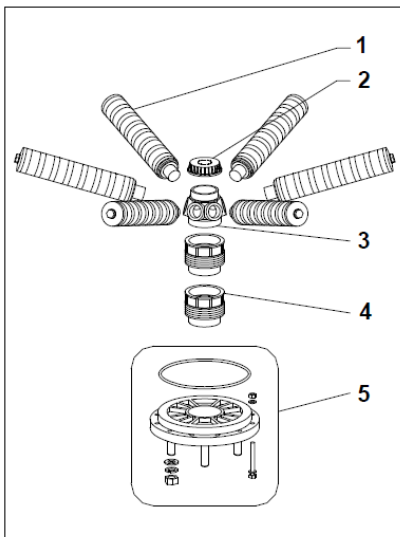
36"



6" FLANGE



DN65



A3-2736-F6

Item	Description	Dimensions	Quantity	Material	Part number
1	Lateral	330 mm	6	PPO/PPGF	A3-TH02-330
2	Hubcap	2" BSP	1	PPGF	A3D-H60-00
3	Hub	2.5"-2"	1	PPGF	ATD3-H60-00
4	Prolongation	2.5" - 50mm	2	PPO	A-3100-04C
5	Adapter	6" - DN65	1	PPO	A-3100-02C



1

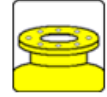


PENTAIR

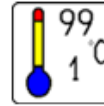
BOUTEILLE À BRIDES



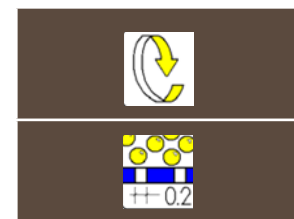
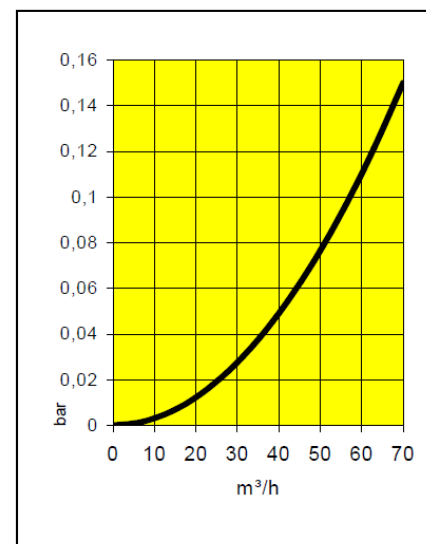
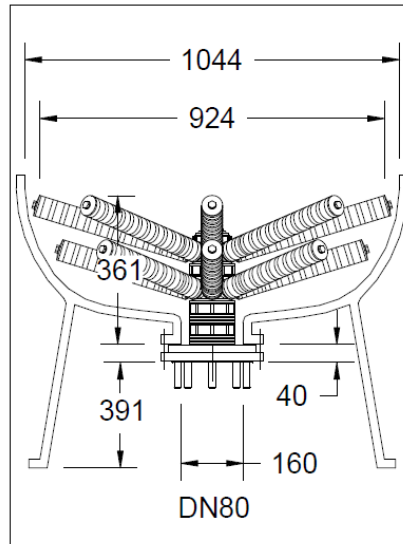
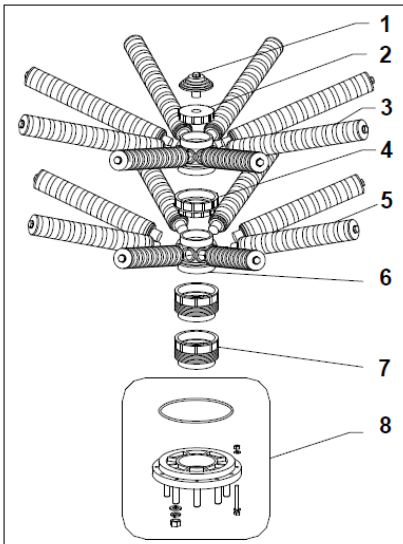
42"



6" FLANGE



DN80



Item	Description	Dimensions	Quantity	Material	Part number
1	Filter Nozzle	3 / 4"	1	PPGF	A3-2727-10
2	Hubcap	3" BSP	1	PPGF	A3-BTC8-30
3	Lateral	423 mm	8	PPO/PPGF	A3-TH02-423
4	Connection	3" - 4"	1	PPGF	AB3-C08-40
5	Lateral	361 mm	8	PPO/PPGF	A3-TH02-361
6	Hub	4" - 3"	2	PPGF	ATD3-H80-00
7	Prolongation	4" - 50mm	2	PPO	A-3100-05C
8	Adaptor	6" - DN80	1	PPO	A-3100-03C

A3-2742-FL



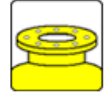


PENTAIR

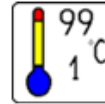
BOUTEILLE À BRIDES



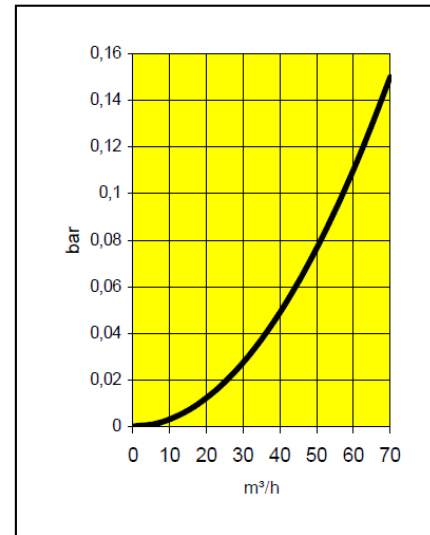
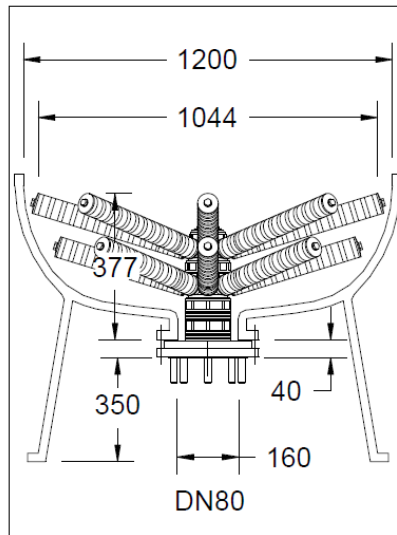
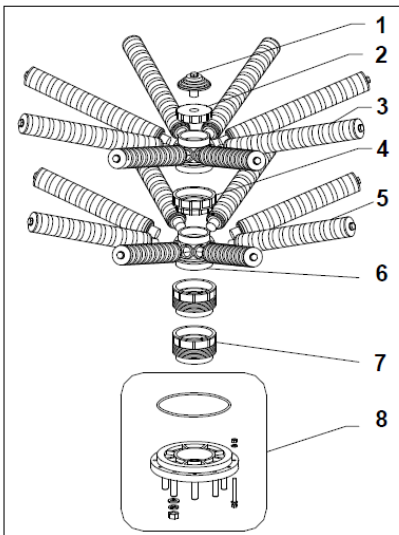
48"



6" FLANGE



DN80



Item	Description	Dimensions	Quantity	Material	Part number
1	Filter Nozzle	3 / 4"	1	PPGF	A3-2727-10
2	Hubcap	3" BSP	1	PPGF	A3-BTC8-30
3	Lateral	485 mm	8	PPO/PPGF	A3-TH02-485
4	Connection	3" - 4"	1	PPGF	AB3-C08-40
5	Lateral	423 mm	8	PPO/PPGF	A3-TH02-423
6	Hub	4" - 3"	2	PP	ATD3-H80-00
7	Prolongation	4" - 50mm	2	PPO	A-3100-05C
8	Adaptor	6" - DN80	1	PPO	A-3100-03C

A3-2748-FL



1

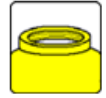


PENTAIR

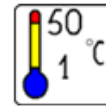
BOUTEILLE FILETÉE



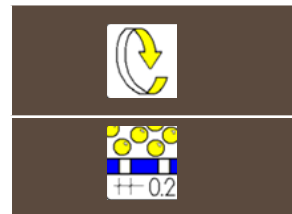
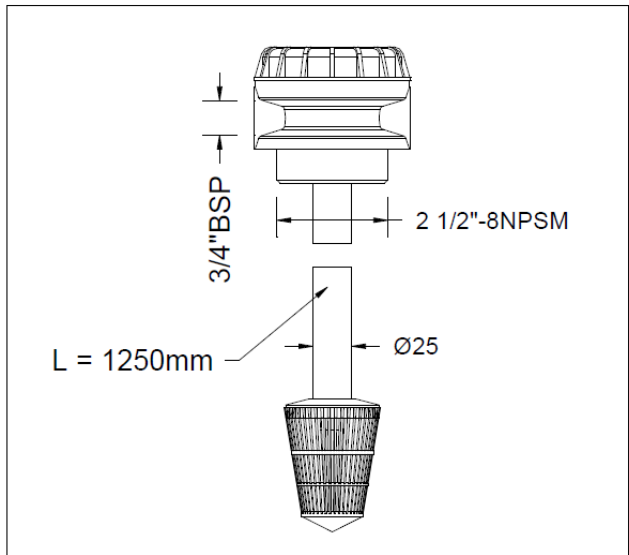
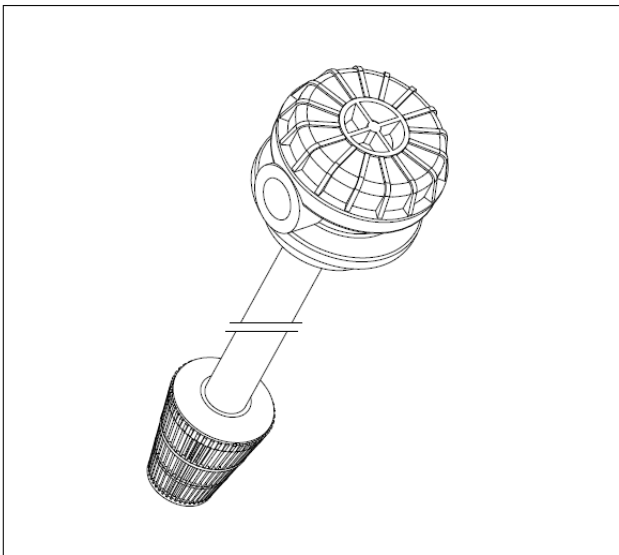
5" - 13"



2.5"-8NPSM



3/4" BSP



Item	Description	Dimensions	Quantity	Material	Part number
1	Manual valve	2.5" - 3/4"	1	PVC/PP	A-AA-3425PP

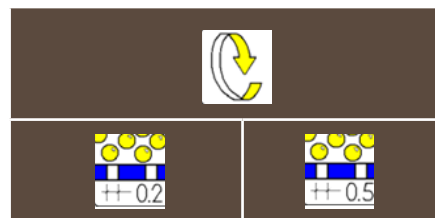
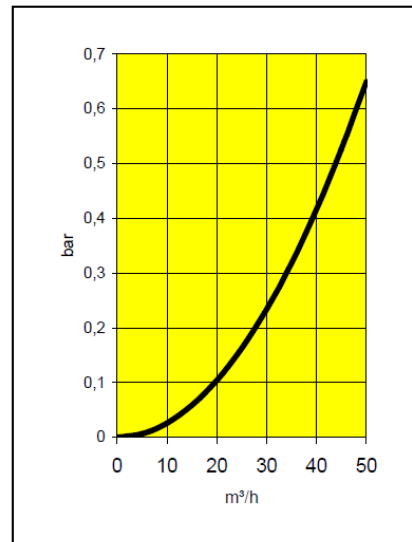
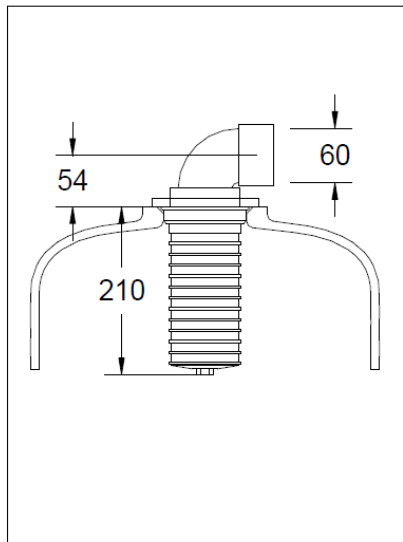
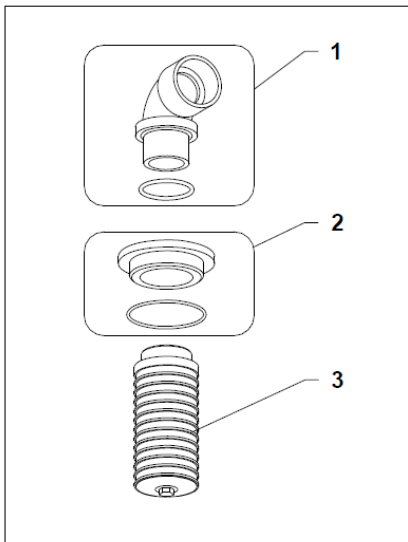
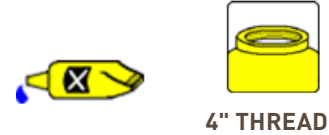
A-AA-3425PP



BOUTEILLE FILETÉE



14" ... 36"



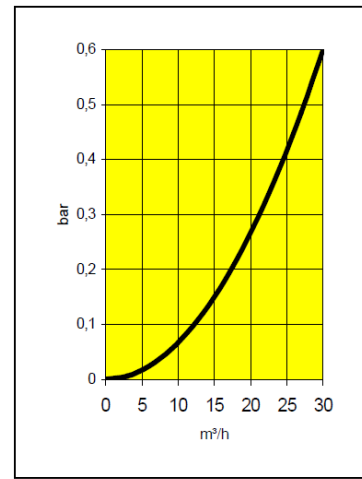
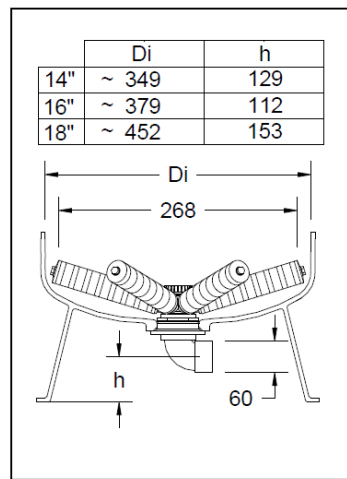
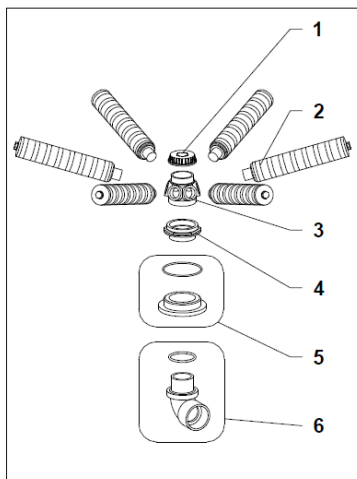
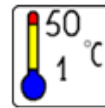
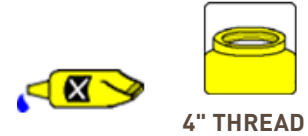
Item	Description	Dimensions	Quantity	Material	Part number	
1	Elbow	2" - 60mm	1	PVC	A-2700-C	A-2700-C
2	Adaptor	4" - 60mm	1	PVC	A-2752-11C	A-2752-11C
3	Diffusor	2.5" - 180mm	1	PP	A-2740--	A-2746--
					A-2727-60	A-2727-61



BOUTEILLE FILETÉE



14" - 16" - 18"



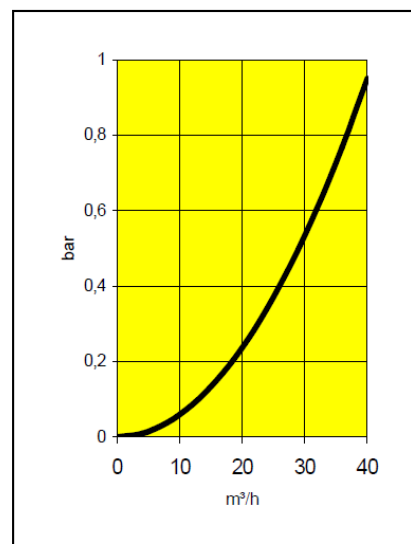
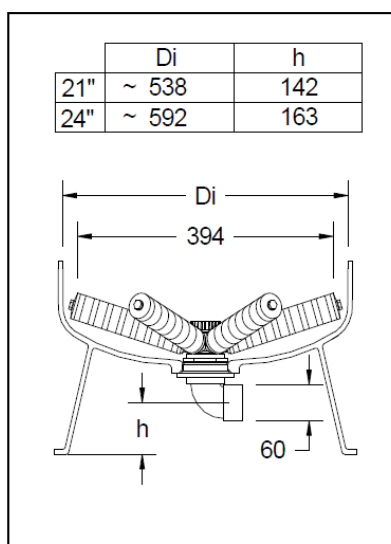
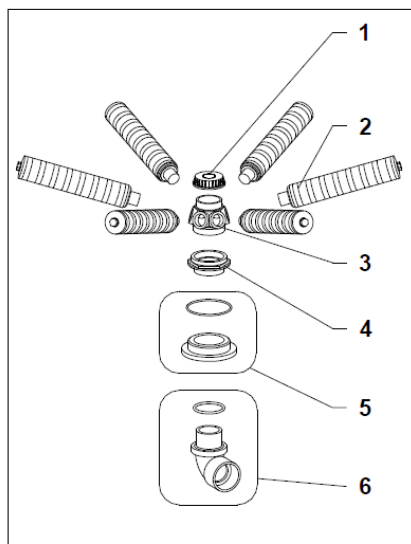
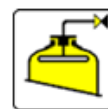
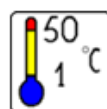
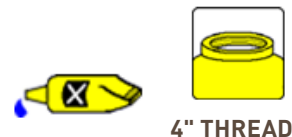
		++0.2	++0.5	++0.2	++0.5			
Item	Description	Dimensions	Quantity	Material	Part number			
1	Hubcap	2" BSP	1	PP	AD-H60-00	AD-H60-00	AD-H60-00	AD-H60-00
2	Lateral	113 mm	6	PP	A-TH02-113	A-TH05-113	A-BT02-113	A-BT05-113
3	Hub	2.5"-2"	1	PP	ATD-H60-00	ATD-H60-00	AB-H60-00	AB-H60-00
4	Hub adaptor	2.5"-2"	1	PP	AB-A6F-20	AB-A6F-20	AB-A6F-20	AB-A6F-20
5	Adaptor	4" - 60mm	1	PVC	A-2106-48	A-2106-48	A-2106-48	A-2106-48
6	Elbow	2" - 60mm	1	PVC	A-2700-C	A-2700-C	A-2700-C	A-2700-C
					A-2816-60	A-2816-61	I-2816-60	I-2816-61



BOUTEILLE FILETÉE



21" - 24"



Item	Description	Dimensions	Quantity	Material	Part number			
					AD-H60-00	AD-H60-00	AD-H60-00	AD-H60-00
1	Hubcap	2" BSP	1	PP	AD-H60-00	AD-H60-00	AD-H60-00	AD-H60-00
2	Lateral	175 mm	6	PP	A-TH02-175	A-TH05-175	A-BT02-175	A-BT05-175
3	Hub	2.5"-2"	1	PP	ATD-H60-00	ATD-H60-00	AB-H60-00	AB-H60-00
4	Hub adaptor	2.5"-2"	1	PP	AB-A6F-20	AB-A6F-20	AB-A6F-20	AB-A6F-20
5	Adaptor	4" - 60mm	1	PVC	A-2106-48	A-2106-48	A-2106-48	A-2106-48
6	Elbow	2" - 60mm	1	PVC	A-2700-C	A-2700-C	A-2700-C	A-2700-C
					A-2821-60	A-2821-61	I-2821-60	I-2821-61



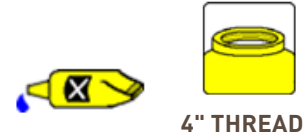


PENTAIR

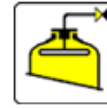
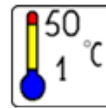
BOUTEILLE FILETÉE



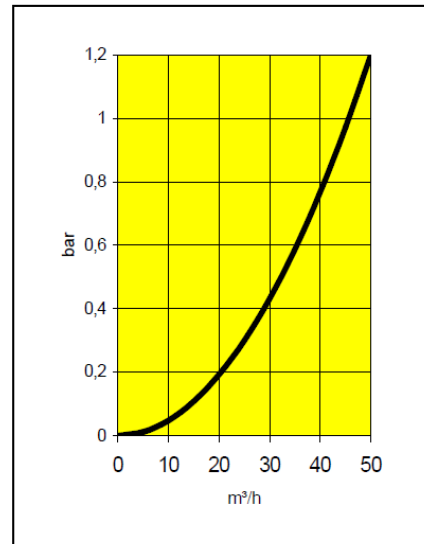
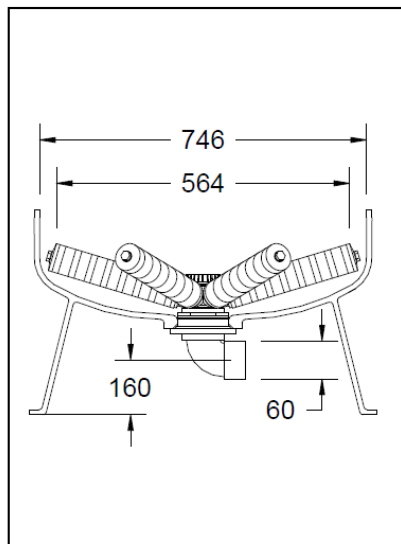
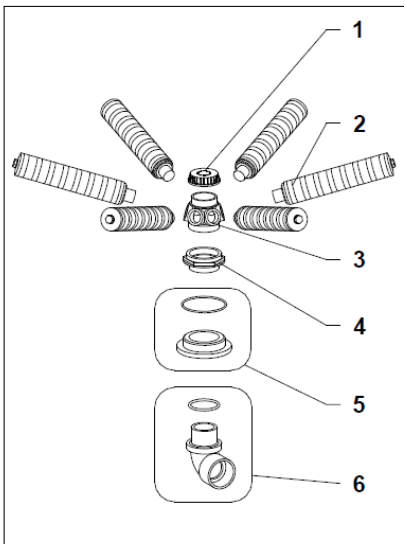
30"



4" THREAD



60MM



		±0.2	±0.5	±0.2	±0.5			
Item	Description	Dimensions	Quantity	Material	Part number			
1	Hubcap	2" BSP	1	PP	AD-H60-00	AD-H60-00	AD-H60-00	AD-H60-00
2	Lateral	268 mm	6	PP	A-TH02-268	A-TH05-268	A-BT02-268	A-BT05-268
3	Hub	2.5"-2"	1	PP	ATD-H60-00	ATD-H60-00	AB-H60-00	AB-H60-00
4	Hub adaptor	2.5"-2"	1	PP	AB-A6F-20	AB-A6F-20	AB-A6F-20	AB-A6F-20
5	Adaptor	4" - 60mm	1	PVC	A-2106-48	A-2106-48	A-2106-48	A-2106-48
6	Elbow	2" - 60mm	1	PVC	A-2700-C	A-2700-C	A-2700-C	A-2700-C
					A-2830-60	A-2830-61	I-2830-60	I-2830-61



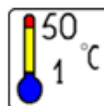
BOUTEILLE FILETÉE



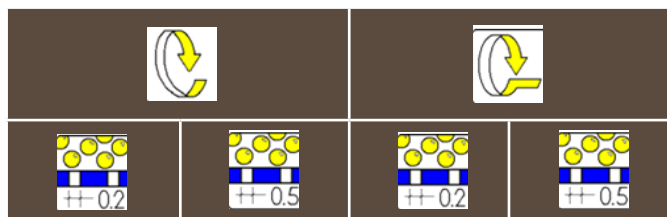
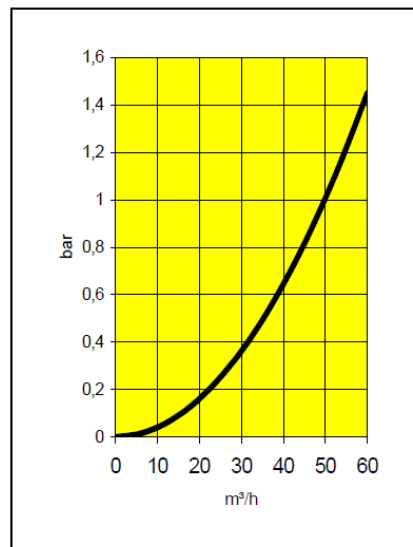
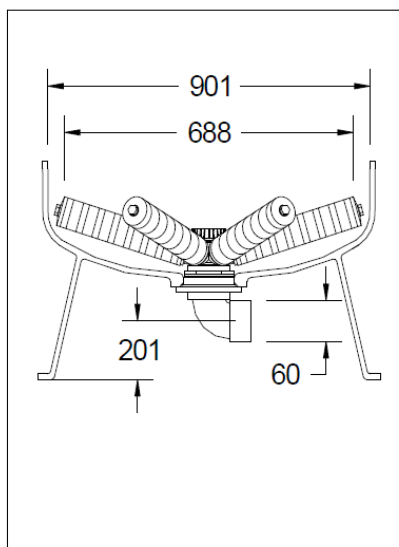
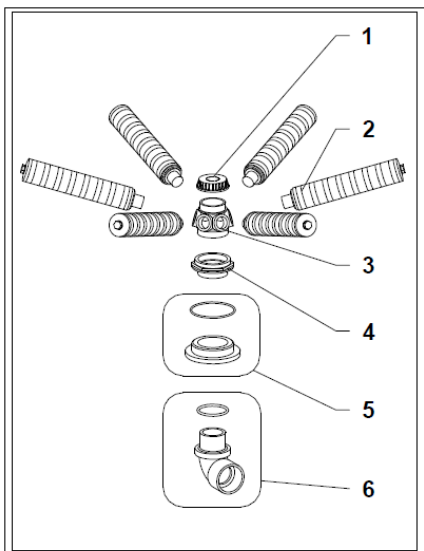
36"



4" THREAD



60MM



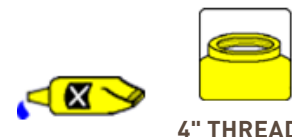
Item	Description	Dimensions	Quantity	Material	Part number			
					AD-H60-00	AD-H60-00	AD-H60-00	AD-H60-00
1	Hubcap	2" BSP	1	PP	AD-H60-00	AD-H60-00	AD-H60-00	AD-H60-00
2	Lateral	330 mm	6	PP	A-TH02-330	A-TH05-330	A-BT02-330	A-BT05-330
3	Hub	2.5"-2"	1	PP	ATD-H60-00	ATD-H60-00	AB-H60-00	AB-H60-00
4	Hub adaptor	2.5"-2"	1	PP	AB-A6F-20	AB-A6F-20	AB-A6F-20	AB-A6F-20
5	Adaptor	4" - 60mm	1	PVC	A-2106-48	A-2106-48	A-2106-48	A-2106-48
6	Elbow	2" - 60mm	1	PVC	A-2700-C	A-2700-C	A-2700-C	A-2700-C
					A-2836-60	A-2836-61	I-2836-60	I-2836-61



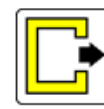
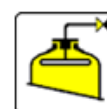
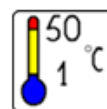
BOUTEILLE FILETÉE



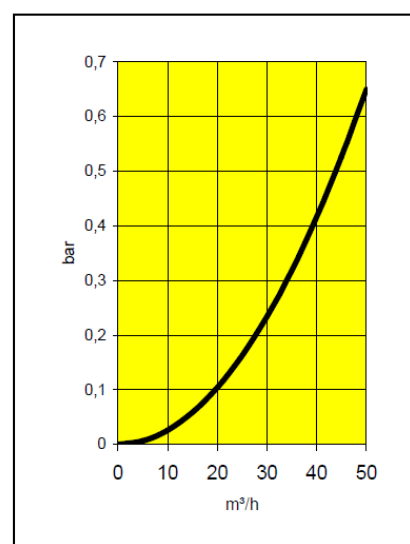
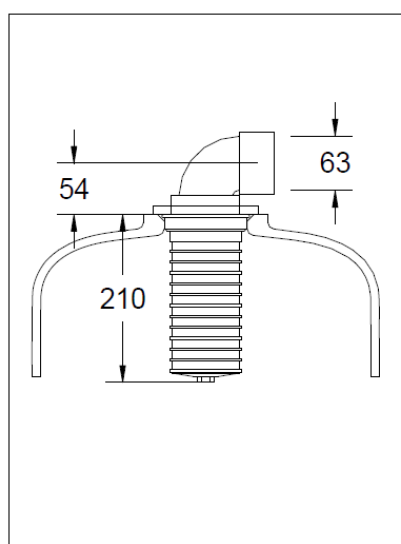
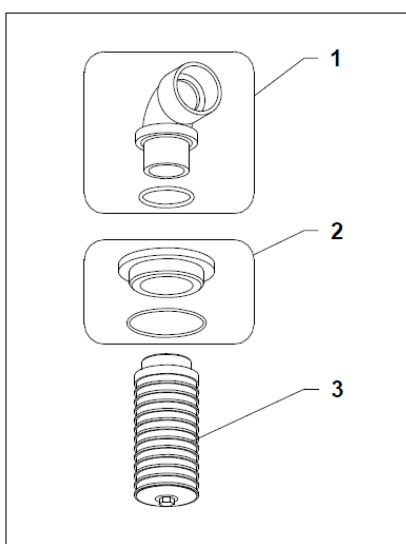
14" ... 36"



4" THREAD



63MM



0.2

0.5

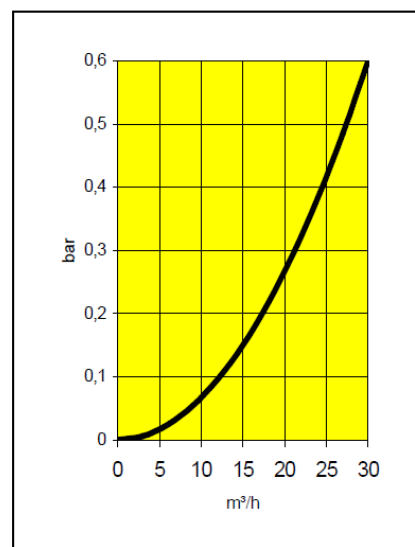
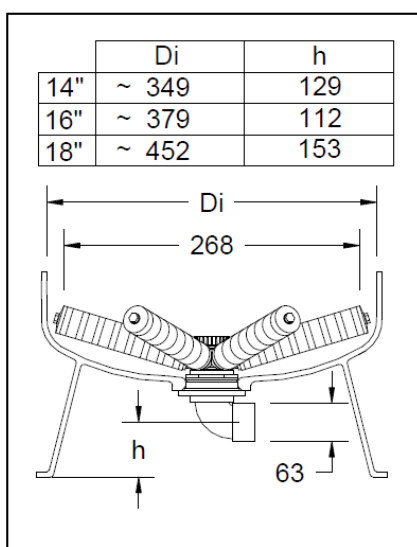
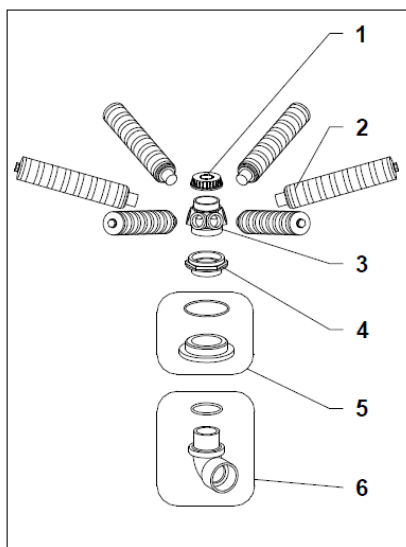
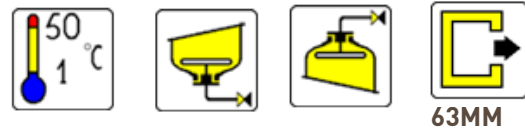
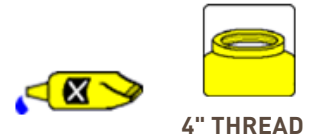
Item	Description	Dimensions	Quantity	Material	Part number	
1	Elbow	2" - 63mm	1	PVC	A-2693-C	A-2693-C
2	Adapter	4" - 60mm	1	PVC	A-2752-11C	A-2752-11C
3	Diffusor	2.5" - 180mm	1	PP	A-2740--	A-2746--
					A-2727-63	A-2727-65



BOUTEILLE FILETÉE



14" - 16" - 18"



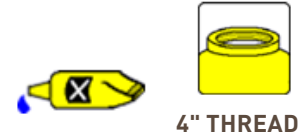
		++02	++0.5	++02	++0.5			
Item	Description	Dimensions	Quantity	Material	Part number			
1	Hubcap	2" BSP	1	PP	AD-H60-00	AD-H60-00	AD-H60-00	AD-H60-00
2	Lateral	113 mm	6	PP	A-TH02-113	A-TH05-113	A-BT02-113	A-BT05-113
3	Hub	2.5"-2"	1	PP	ATD-H60-00	ATD-H60-00	AB-H60-00	AB-H60-00
4	Hub adaptor	2.5"-2"	1	PP	AB-A6F-20	AB-A6F-20	AB-A6F-20	AB-A6F-20
5	Adaptor	4" - 60mm	1	PVC	A-2106-48	A-2106-48	A-2106-48	A-2106-48
6	Elbow	2" - 63mm	1	PVC	A-2693-C	A-2693-C	A-2693-C	A-2693-C
					A-2816-63	A-2816-65	I-2816-63	I-2816-65



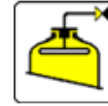
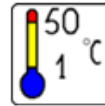
BOUTEILLE FILETÉE



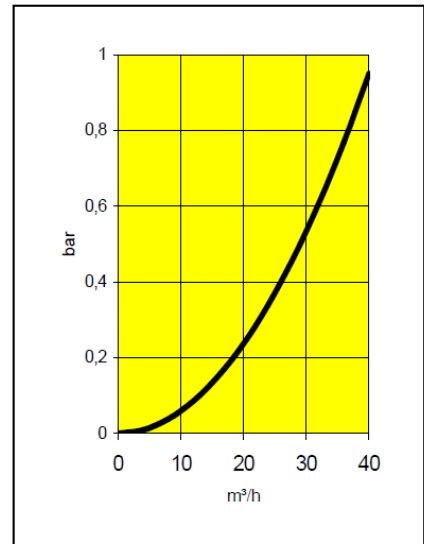
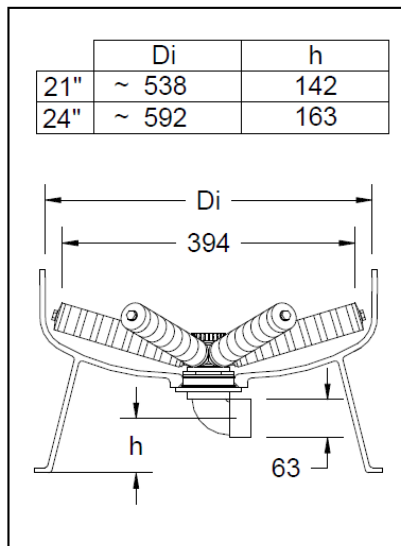
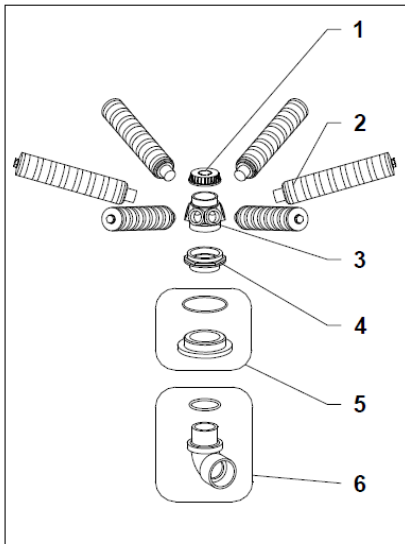
21" - 24"



4" THREAD



63MM



		±0.2	±0.5	±0.2	±0.5			
Item	Description	Dimensions	Quantity	Material	Part number			
1	Hubcap	2" BSP	1	PP	AD-H60-00	AD-H60-00	AD-H60-00	AD-H60-00
2	Lateral	175 mm	6	PP	A-TH02-175	A-TH05-175	A-BT02-175	A-BT05-175
3	Hub	2.5"-2"	1	PP	ATD-H60-00	ATD-H60-00	AB-H60-00	AB-H60-00
4	Hub adaptor	2.5"-2"	1	PP	AB-A6F-20	AB-A6F-20	AB-A6F-20	AB-A6F-20
5	Adaptor	4" - 60mm	1	PVC	A-2106-48	A-2106-48	A-2106-48	A-2106-48
6	Elbow	2" - 63mm	1	PVC	A-2693-C	A-2693-C	A-2693-C	A-2693-C
					A-2821-63	A-2821-65	I-2821-63	I-2821-65



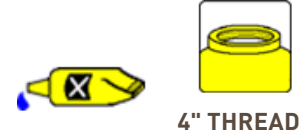


PENTAIR

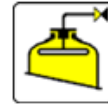
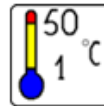
BOUTEILLE FILETÉE



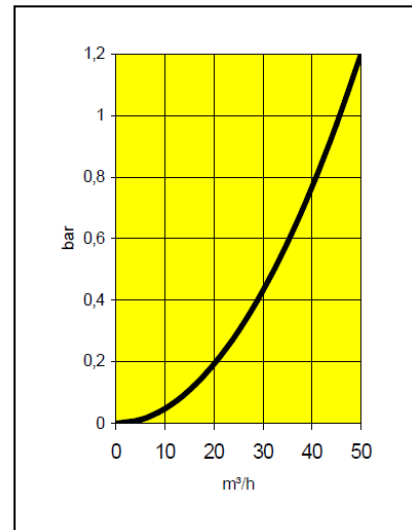
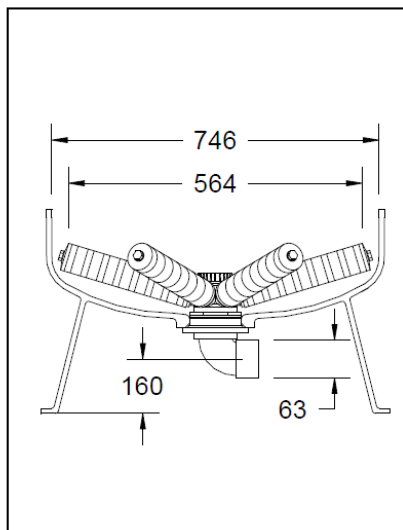
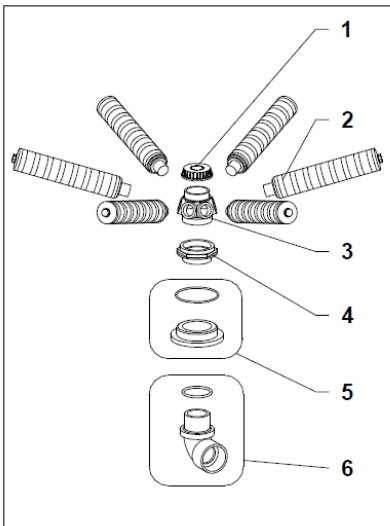
30"



4" THREAD



63MM



Item	Description	Dimensions	Quantity	Material	Part number
1	Hubcap	2" BSP	1	PP	AD-H60-00
2	Lateral	268 mm	6	PP	A-TH02-268
3	Hub	2.5"-2"	1	PP	ATD-H60-00
4	Hub adaptor	2.5"-2"	1	PP	AB-A6F-20
5	Adaptor	4" - 60mm	1	PVC	A-2106-48
6	Elbow	2" - 63mm	1	PVC	A-2693-C
					A-2830-63
					A-2830-65
					I-2830-63
					I-2830-65

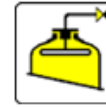
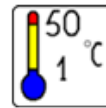
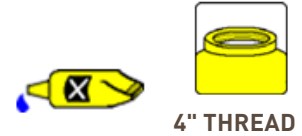


1

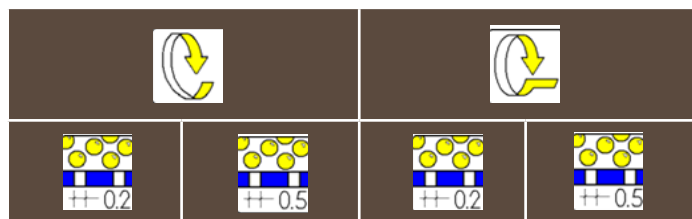
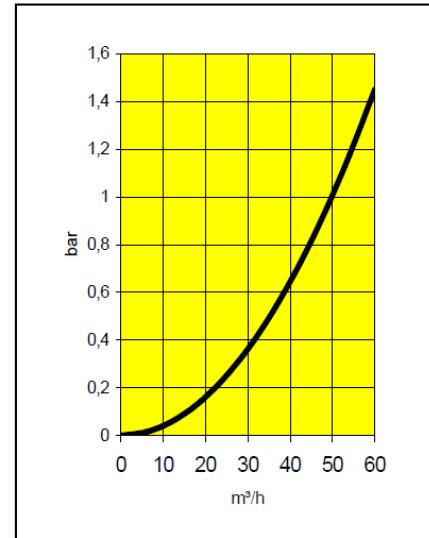
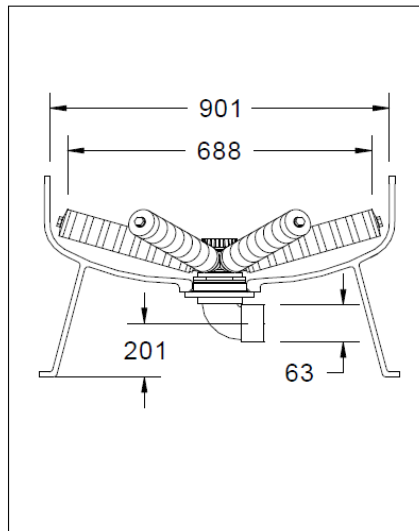
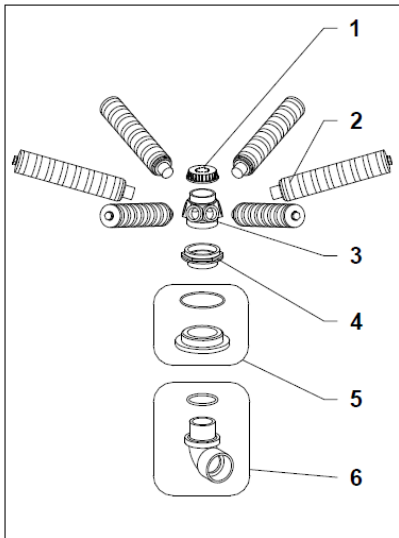
BOUTEILLE FILETÉE



36"



63MM



Item	Description	Dimensions	Quantity	Material	Part number			
					0.2	0.5	0.2	0.5
1	Hubcap	2" BSP	1	PP	AD-H60-00	AD-H60-00	AD-H60-00	AD-H60-00
2	Lateral	330 mm	6	PP	A-TH02-330	A-TH05-330	A-BT02-330	A-BT05-330
3	Hub	2.5"-2"	1	PP	ATD-H60-00	ATD-H60-00	AB-H60-00	AB-H60-00
4	Hub adaptor	2.5"-2"	1	PP	AB-A6F-20	AB-A6F-20	AB-A6F-20	AB-A6F-20
5	Adaptor	4" - 60mm	1	PVC	A-2106-48	A-2106-48	A-2106-48	A-2106-48
6	Elbow	2" - 63mm	1	PVC	A-2693-C	A-2693-C	A-2693-C	A-2693-C



1

A-2836-63

A-2836-65

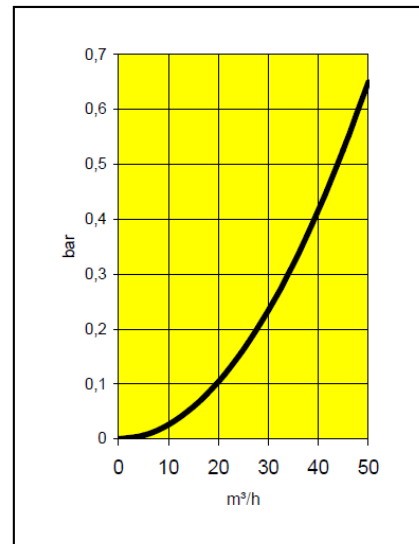
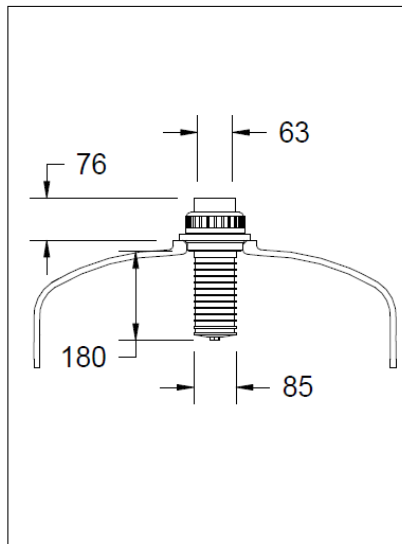
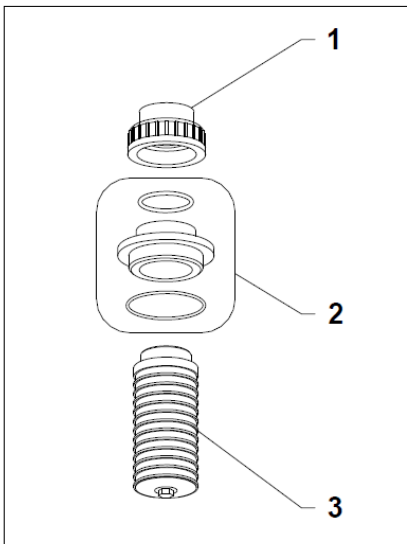
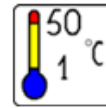
I-2836-63

I-2836-65

BOUTEILLE FILETÉE



14" ... 36"



++ 0.2

++ 0.5

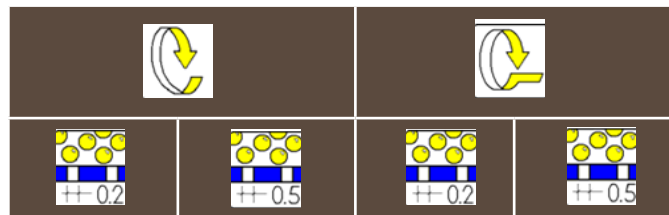
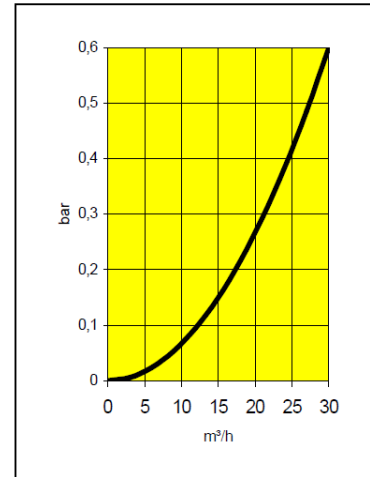
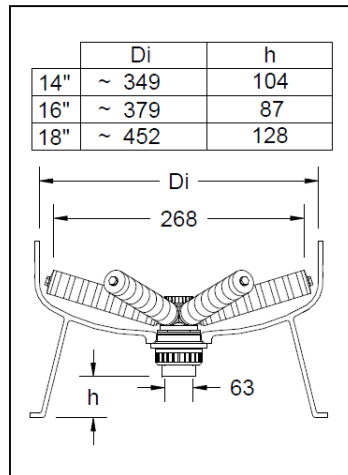
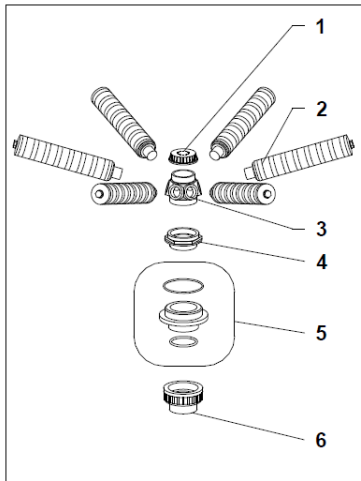
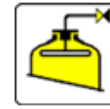
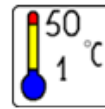
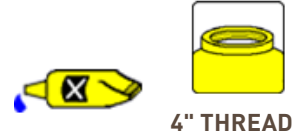
Item	Description	Dimensions	Quantity	Material	Part number	
1	Adapter	2 3/4" - 63mm	1	PVC	A-8200-63C	A-8200-63C
2	Riser tube	4" - 2 3/4"	1	PVC	A-2752-32	A-2752-32
3	Reducing Bush	2.5" - 180 mm	1	PP	A-2740--	A-2746--
					A-27UN-63	A-27UN-65



BOUTEILLE FILETÉE



14" - 16" - 18"



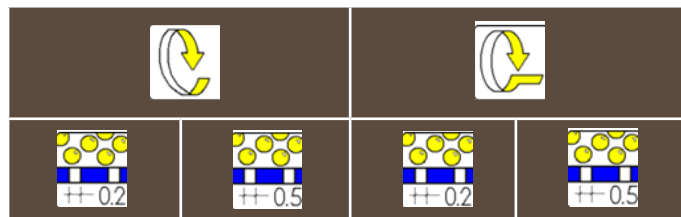
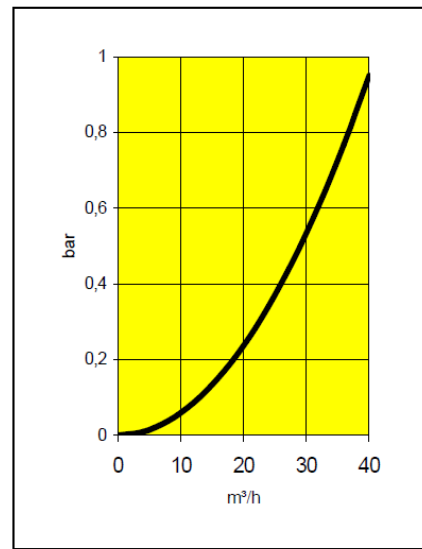
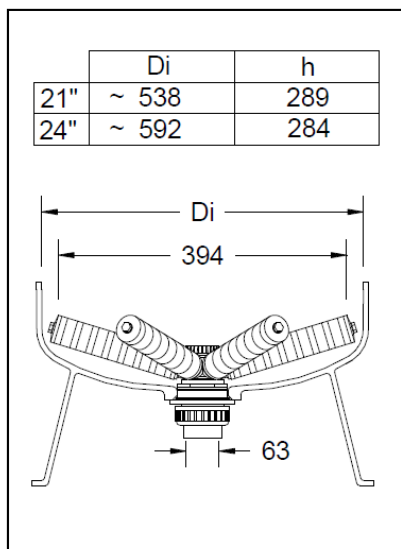
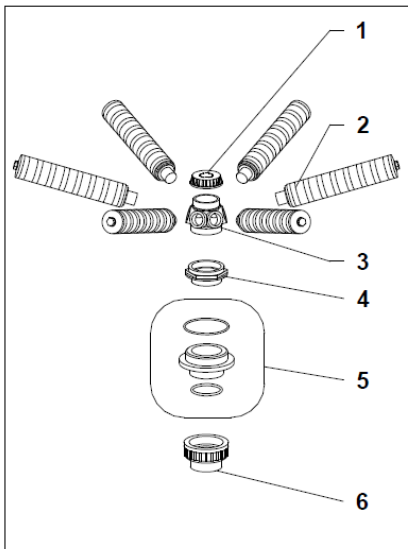
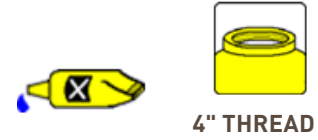
Item	Description	Dimensions	Quantity	Material	Part number			
					AD-H60-00	AD-H60-00	AD-H60-00	AD-H60-00
1	Hubcap	2" BSP	1	PP	AD-H60-00	AD-H60-00	AD-H60-00	AD-H60-00
2	Lateral	113 mm	6	PP	A-TH02-113	A-TH05-113	A-BT02-113	A-BT05-113
3	Hub	2.5"-2"	1	PP	ATD-H60-00	ATD-H60-00	AB-H60-00	AB-H60-00
4	Hub adaptor	2.5"-2"	1	PP	AB-A6M-25	AB-A6M-25	AB-A6M-25	AB-A6M-25
5	Adaptor	4" - 2 3/4"	1	PVC	A-2752-32	A-2752-32	A-2752-32	A-2752-32
6	Elbow	63 mm	1	PVC	A-8200-63C	A-8200-63C	A-8200-63C	A-8200-63C
					A-16UN-63	A-16UN-65	I-16UN-63	I-16UN-65



BOUTEILLE FILETÉE



21" - 24"



Item	Description	Dimensions	Quantity	Material	Part number			
					A-21UN-63	A-21UN-65	I-21UN-63	I-21UN-65
1	Hubcap	2" BSP	1	PP	AD-H60-00	AD-H60-00	AD-H60-00	AD-H60-00
2	Lateral	175 mm	6	PP	A-TH02-175	A-TH05-175	A-BT02-175	A-BT05-175
3	Hub	2.5"-2"	1	PP	ATD-H60-00	ATD-H60-00	AB-H60-00	AB-H60-00
4	Hub adaptor	2.5"	1	PP	AB-A6M-25	AB-A6M-25	AB-A6M-25	AB-A6M-25
5	Adaptor	4" - 2 3/4"	1	PVC	A-2752-32	A-2752-32	A-2752-32	A-2752-32
6	Elbow	63 mm	1	PVC	A-8200-63C	A-8200-63C	A-8200-63C	A-8200-63C





PENTAIR

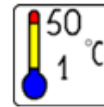
BOUTEILLE FILETÉE



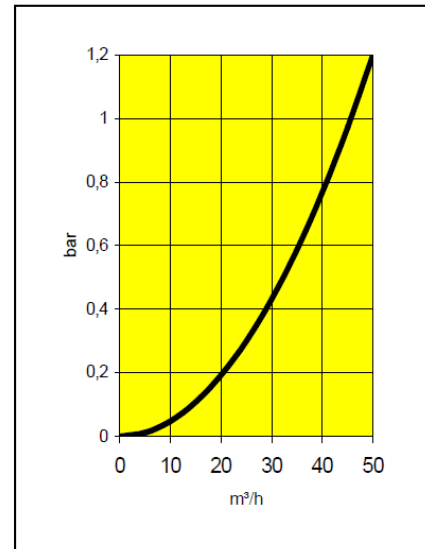
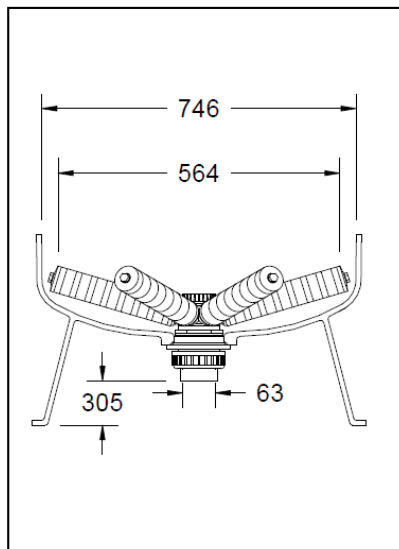
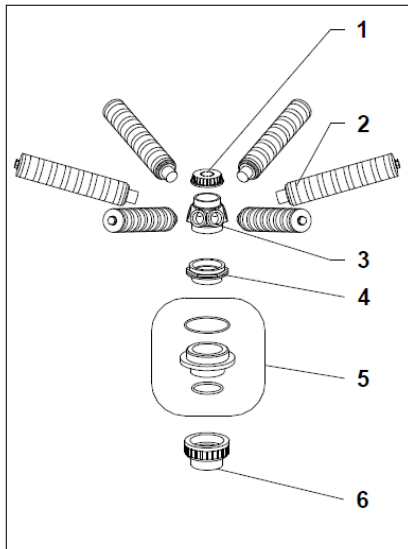
30"



4" THREAD



63MM



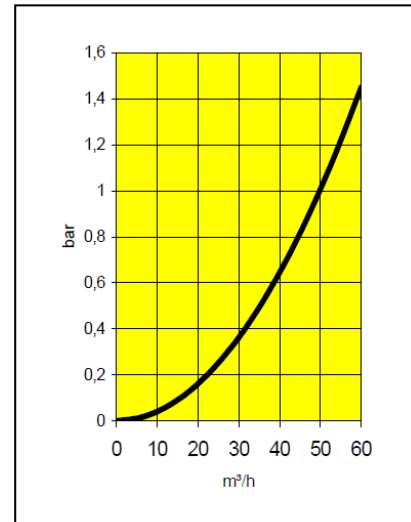
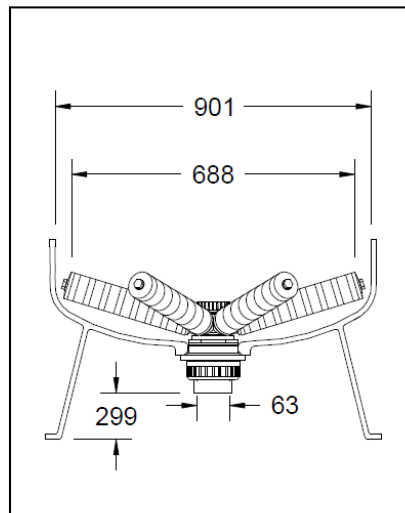
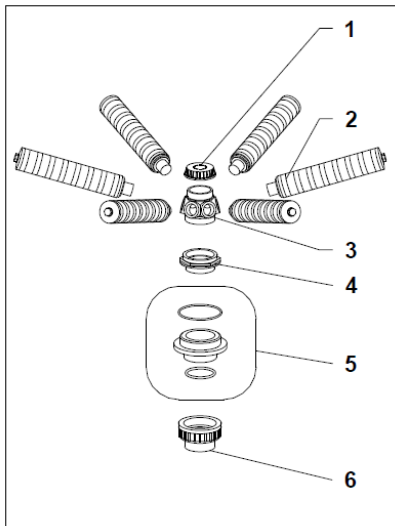
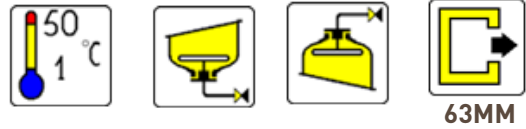
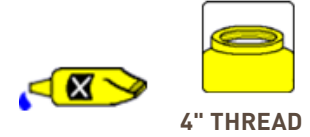
		±0.2	±0.5	±0.2	±0.5
		Part number			
1	Hubcap	AD-H60-00	AD-H60-00	AD-H60-00	AD-H60-00
2	Lateral	A-TH02-268	A-TH05-268	A-BT02-268	A-BT05-268
3	Hub	ATD-H60-00	ATD-H60-00	AB-H60-00	AB-H60-00
4	Hub adaptor	AB-A6M-25	AB-A6M-25	AB-A6M-25	AB-A6M-25
5	Adaptor	A-2752-32	A-2752-32	A-2752-32	A-2752-32
6	Elbow	A-8200-63C	A-8200-63C	A-8200-63C	A-8200-63C
		A-30UN-63	A-30UN-65	I-30UN-63	I-30UN-65



BOUTEILLE FILETÉE



36"



		0.2	0.5	0.2	0.5			
Item	Description	Dimensions	Quantity	Material	Part number			
1	Hubcap	2" BSP	1	PP	AD-H60-00	AD-H60-00	AD-H60-00	AD-H60-00
2	Lateral	330 mm	6	PP	A-TH02-330	A-TH05-330	A-BT02-330	A-BT05-330
3	Hub	2.5"-2"	1	PP	ATD-H60-00	ATD-H60-00	AB-H60-00	AB-H60-00
4	Hub adaptor	2.5"-2"	1	PP	AB-A6M-25	AB-A6M-25	AB-A6M-25	AB-A6M-25
5	Adaptor	4" - 2 3/4"	1	PVC	A-2752-32	A-2752-32	A-2752-32	A-2752-32
6	Elbow	63 mm	1	PVC	A-8200-63C	A-8200-63C	A-8200-63C	A-8200-63C
					A-36UN-63	A-36UN-65	I-36UN-63	I-36UN-65



1

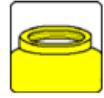


PENTAIR

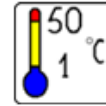
BOUTEILLE FILETÉE



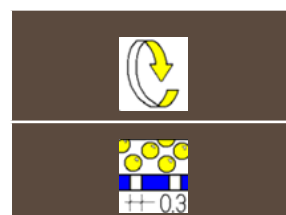
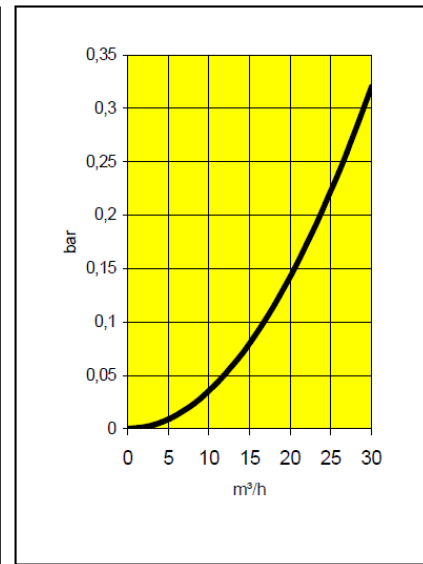
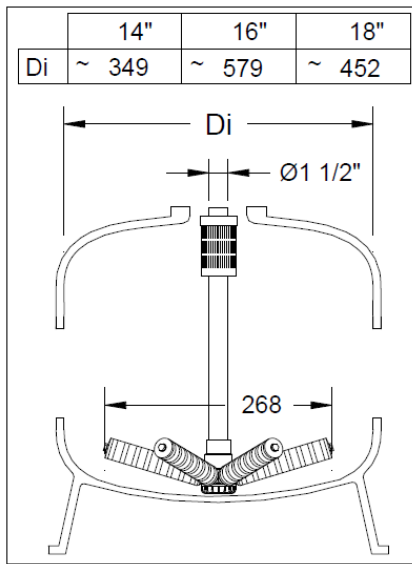
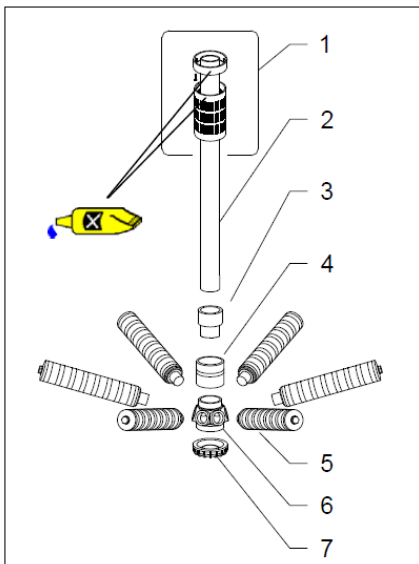
14" - 16" - 18"



4" THREAD



1 1/2"



Item	Description	Dimensions	Quantity	Material	Part number
1	Diffuser	90mm	1	PVC	A-PVC90-MAGC
2	Riser tube	48mm - 1 1/2"	2000 mm	PVC	G-19-2391
3	Reducing Bush	1 1/2" - 2"	1	PVC	A-3161-25
4	Socket	2"	1	PVC	A-3260-45
5	Lateral	113 mm	6	PP	A-TH02-113
6	Hub	2.5" - 2"	1	PP	ATD-H60-00
7	Hubcap	2.5"	1	PP	AC-H60-00

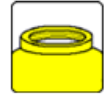
A-1648-MAG



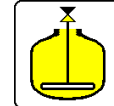
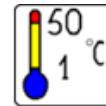
BOUTEILLE FILETÉE



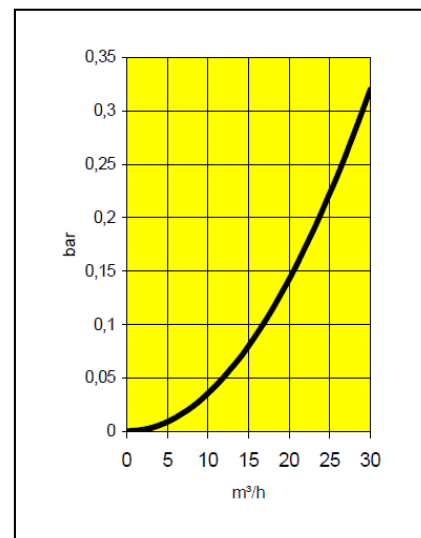
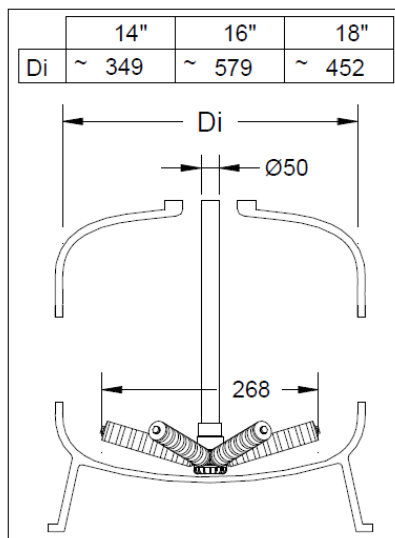
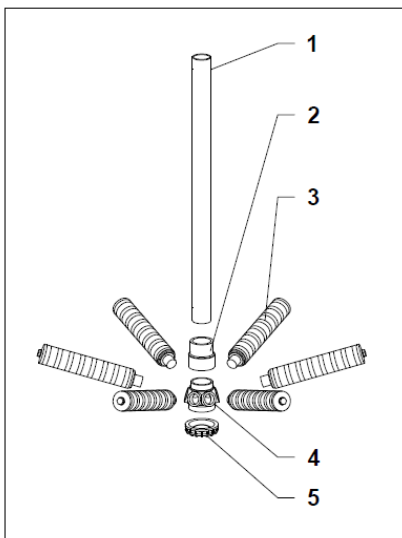
14" - 16" - 18"



4" THREAD



50MM



A-1650-TM	I-1650-TM

Item	Description	Dimensions	Quantity	Material	Part number	
1	Riser Tube	50mm	1800 mm	PVC	A-PIPE-50	A-PIPE-50
2	Reducing Bush	50mm - 2"	1	PVC	A-2600-63	A-2600-63
3	Lateral	113 mm	6	PP	A-TH02-113	A-BT02-113
4	Hub	2.5" - 2"	1	PP	ATD-H60-00	AB-H60-00
5	Hubcap	2.5"	1	PP	AC-H60-00	AC-H60-00



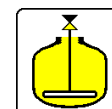
BOUTEILLE FILETÉE



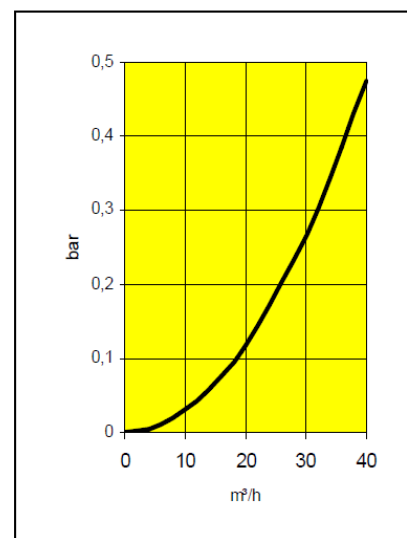
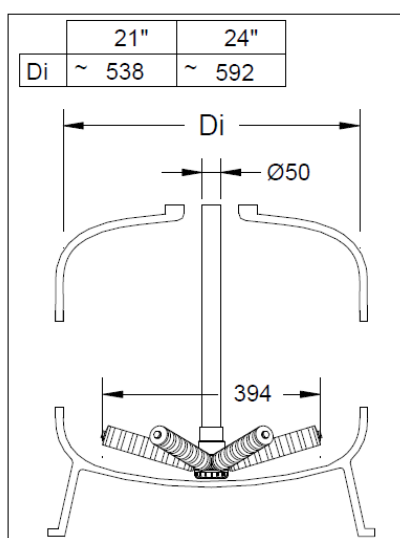
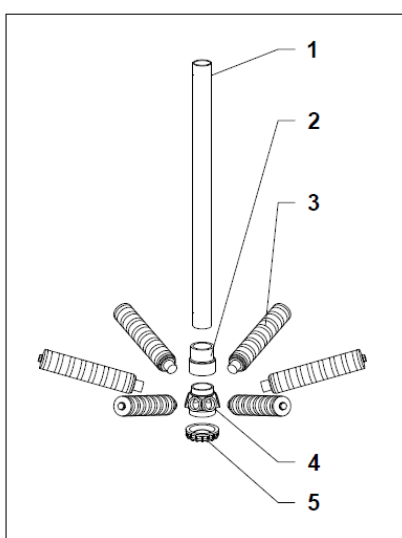
21" - 24"



4" THREAD



50MM



A-2150-TM	I-2150-TM

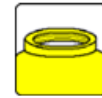
Item	Description	Dimensions	Quantity	Material	Part number	
1	Riser Tube	50mm	1800 mm	PVC	A-PIPE-50	A-PIPE-50
2	Reducing Bush	50mm - 2"	1	PVC	A-2600-63	A-2600-63
3	Lateral	175 mm	6	PP	A-TH02-175	A-BT02-175
4	Hub	2.5" - 2"	1	PP	ATD-H60-00	AB-H60-00
5	Hubcap	2.5"	1	PP	AC-H60-00	AC-H60-00

1

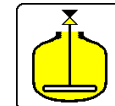
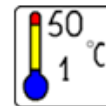
BOUTEILLE FILETÉE



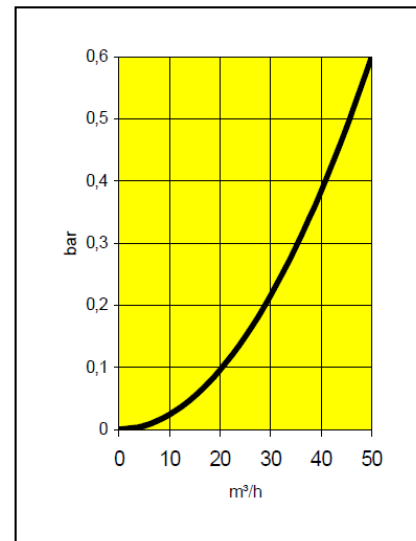
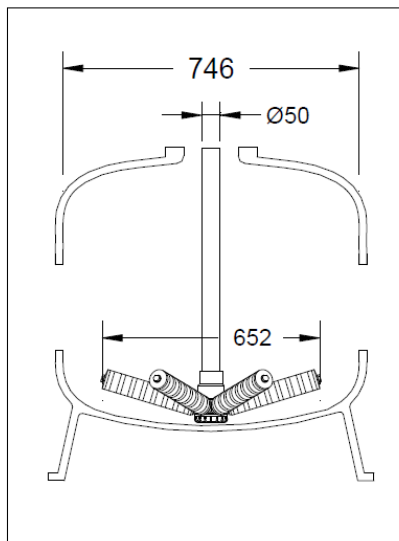
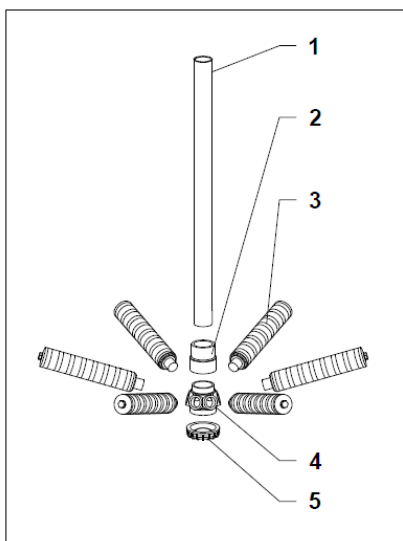
30"



4" THREAD



50MM



A-3050-TM	
I-3050-TM	

Item	Description	Dimensions	Quantity	Material	Part number	
1	Riser Tube	50mm	1800 mm	PVC	A-PIPE-50	A-PIPE-50
2	Reducing Bush	50mm - 2"	1	PVC	A-2600-63	A-2600-63
3	Lateral	268 mm	6	PP	A-TH02-268	A-BT02-268
4	Hub	2.5" - 2"	1	PP	ATD-H60-00	AB-H60-00
5	Hubcap	2.5"	1	PP	AC-H60-00	AC-H60-00



1

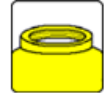


PENTAIR

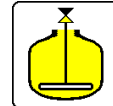
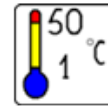
BOUTEILLE FILETÉE



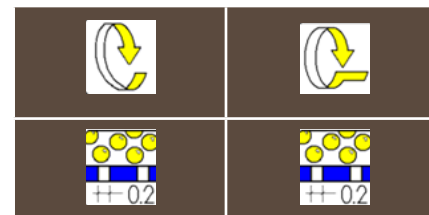
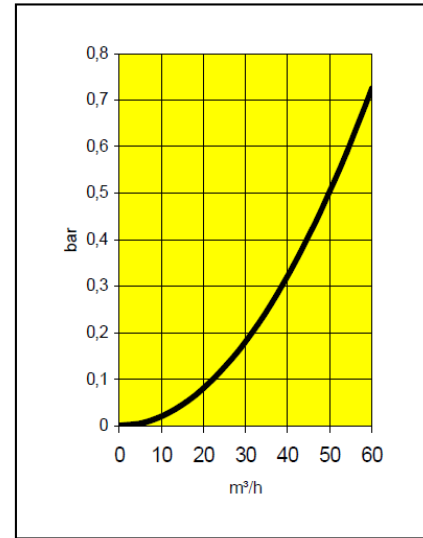
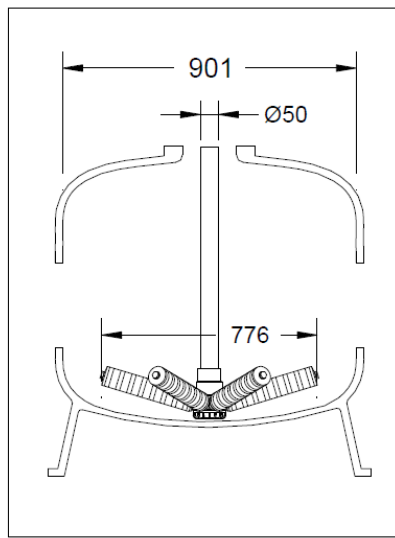
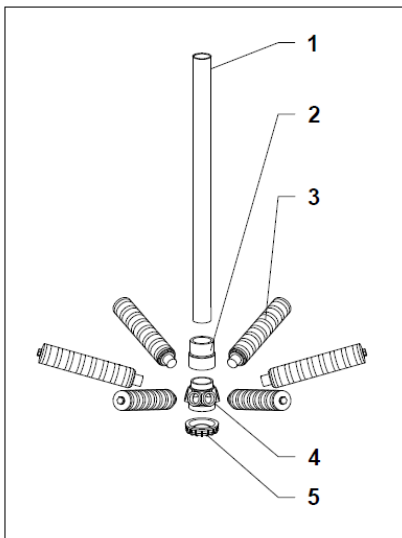
36"



4" THREAD



50MM



Item	Description	Dimensions	Quantity	Material	Part number	
1	Riser Tube	50mm	1800 mm	PVC	A-PIPE-50	A-PIPE-50
2	Reducing Bush	50mm - 2"	1	PVC	A-2600-63	A-2600-63
3	Lateral	330 mm	6	PP	A-TH02-330	A-BT02-330
4	Hub	2.5" - 2"	1	PP	ATD-H60-00	AB-H60-00
5	Hubcap	2.5"	1	PP	AC-H60-00	AC-H60-00



1

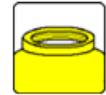
A-3650-TM

I-3650-TM

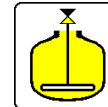
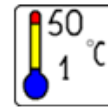
BOUTEILLE FILETÉE



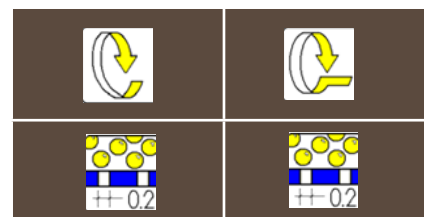
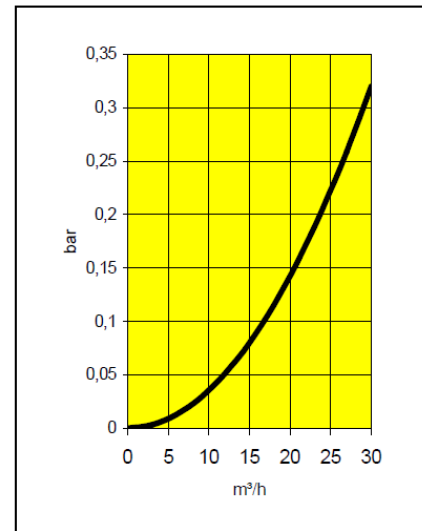
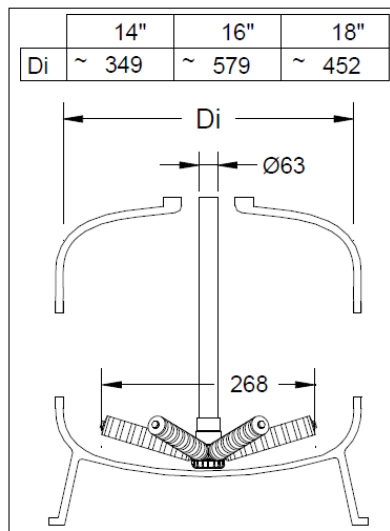
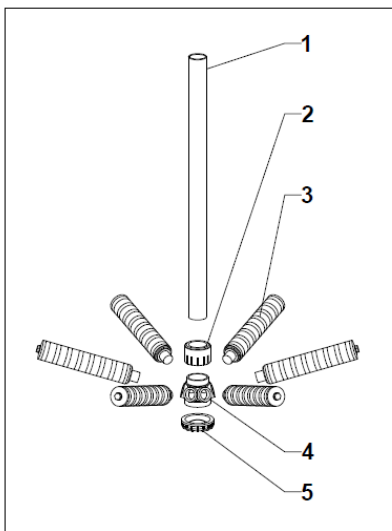
14" - 16" - 18"



4" THREAD



63MM



Item	Description	Dimensions	Quantity	Material	Part number	
1	Riser Tube	63mm	1800 mm	PVC	G-19-2394	G-19-2394
2	Reducing Bush	63mm - 2"	1	PVC	A-1074-1	A-1074-1
3	Lateral	113 mm	6	PP	A-TH02-113	A-BT02-113
4	Hub	2.5" - 2"	1	PP	ATD-H60-00	AB-H60-00
5	Hubcap	2.5"	1	PP	AD-H60-00	AD-H60-00

A-1663-TM I-1663-TM



1

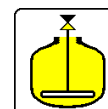
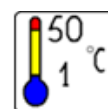
BOUTEILLE FILETÉE



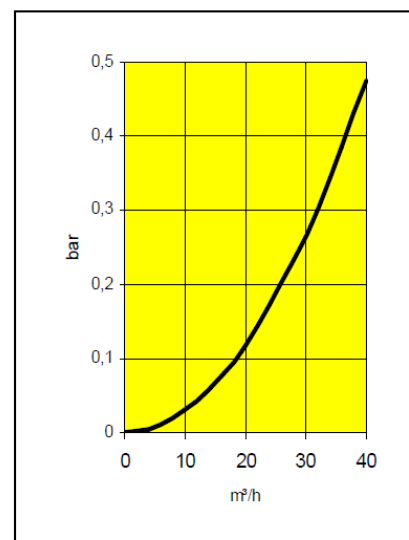
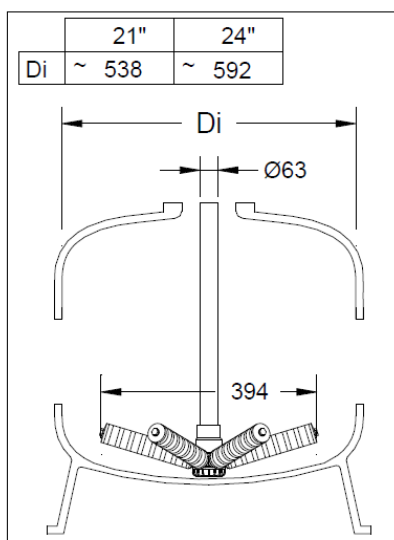
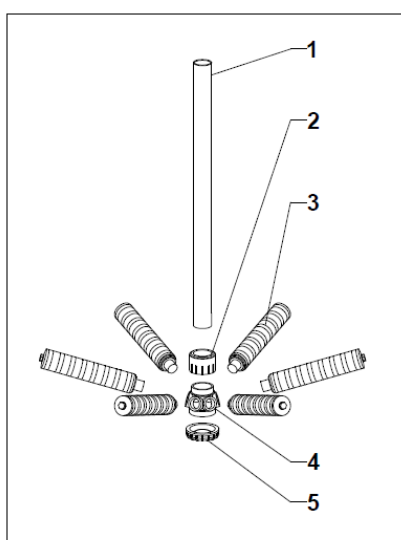
21" - 24"



4" THREAD



63MM



A-2163-TM I-2163-TM	

Item	Description	Dimensions	Quantity	Material	Part number	
1	Riser Tube	63mm	1800 mm	PVC	G-19-2394	G-19-2394
2	Reducing Bush	63mm - 2"	1	PVC	A-1074-1	A-1074-1
3	Lateral	175 mm	6	PP	A-TH02-175	A-BT02-175
4	Hub	2.5" - 2"	1	PP	ATD-H60-00	AB-H60-00
5	Hubcap	2.5"	1	PP	AC-H60-00	AC-H60-00

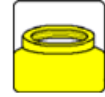


1

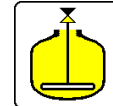
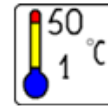
BOUTEILLE FILETÉE



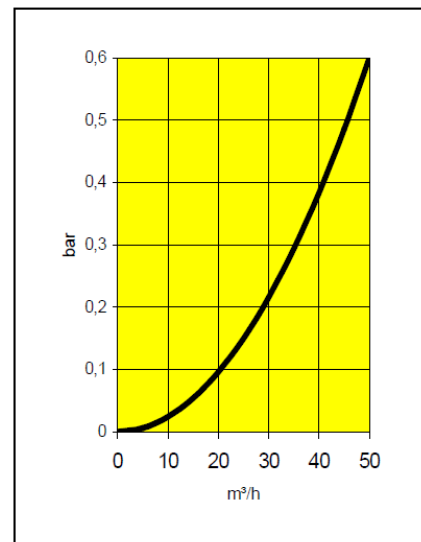
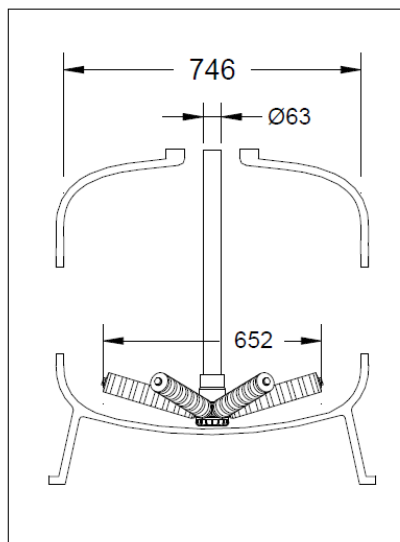
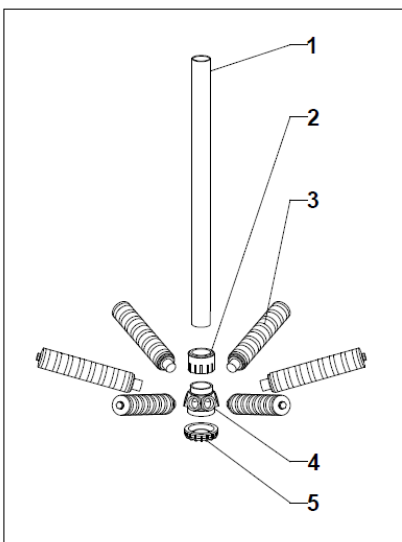
30"



4" THREAD



63MM



Item	Description	Dimensions	Quantity	Material	Part number
1	Riser Tube	63mm	1800 mm	PVC	G-19-2394
2	Reducing Bush	63mm - 2"	1	PVC	A-1074-1
3	Lateral	268 mm	6	PP	A-TH02-268
4	Hub	2.5" - 2"	1	PP	ATD-H60-00
5	Hubcap	2.5"	1	PP	AC-H60-00



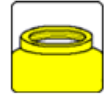
1

A-3063-TM

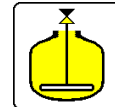
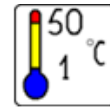
BOUTEILLE FILETÉE



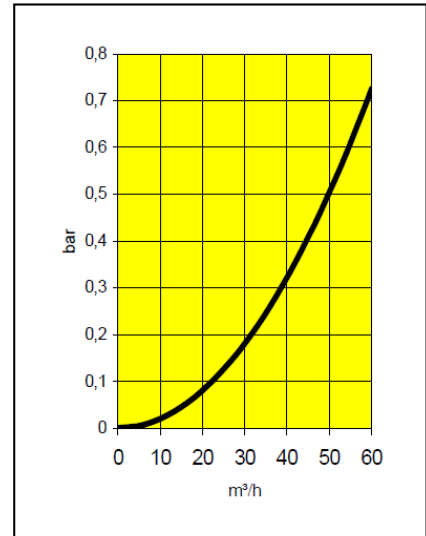
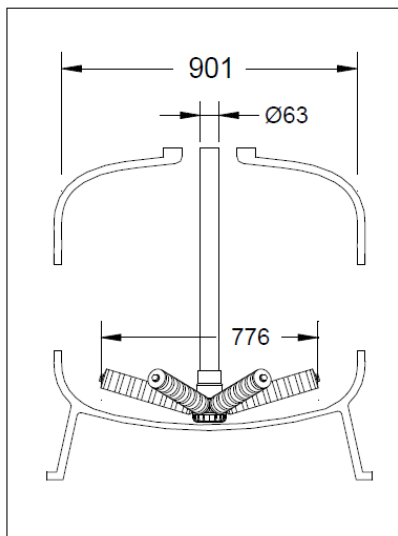
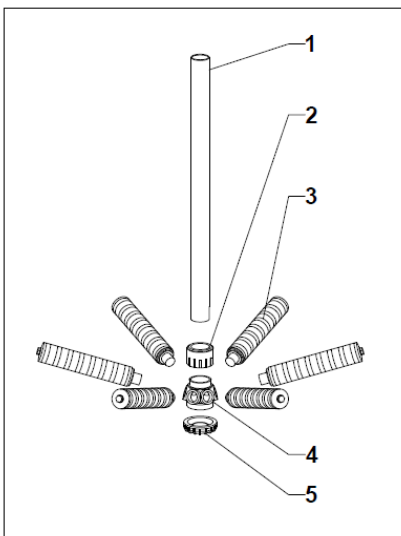
36"



4" THREAD



63MM



Item	Description	Dimensions	Quantity	Material	Part number
1	Riser Tube	63mm	1800 mm	PVC	G-19-2394
2	Reducing Bush	63mm - 2"	1	PVC	A-1074-1
3	Lateral	330 mm	6	PP	A-TH02-330
4	Hub	2.5" - 2"	1	PP	ATD-H60-00
5	Hubcap	2.5"	1	PP	AC-H60-00



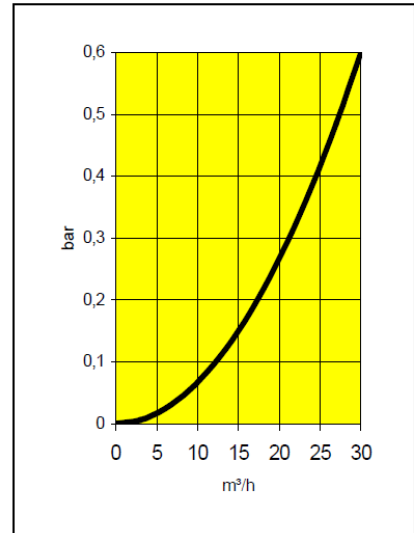
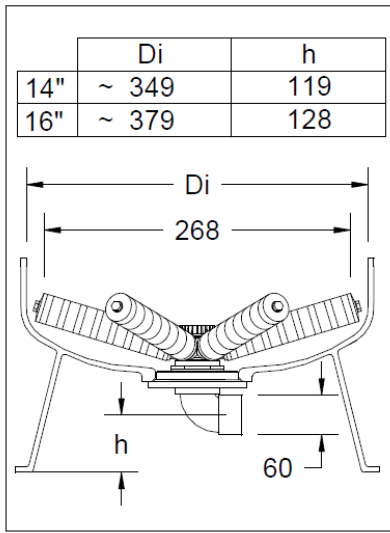
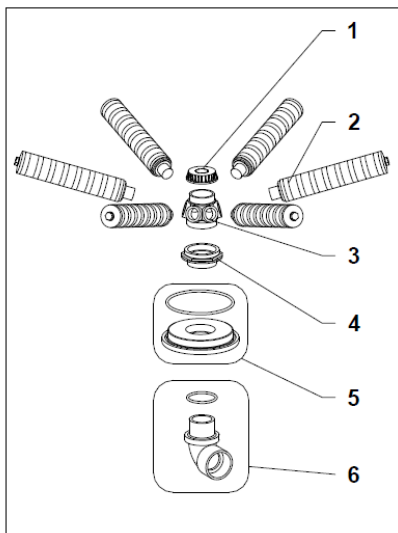
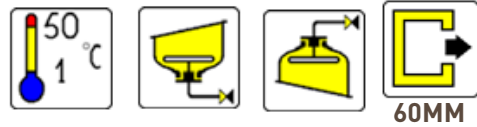
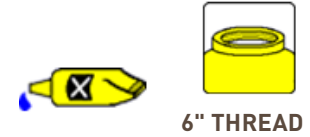
1

A-3663-TM

BOUTEILLE FILETÉE



14" -16"



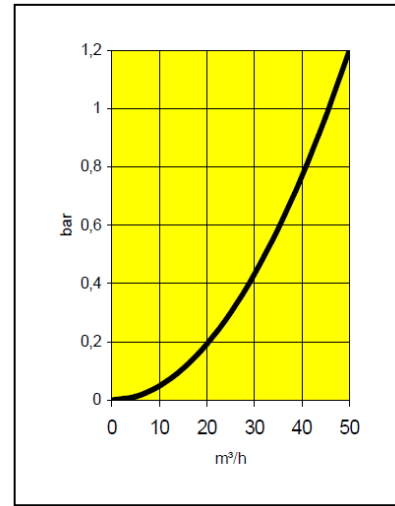
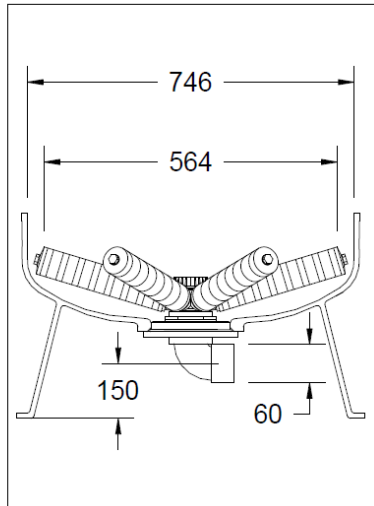
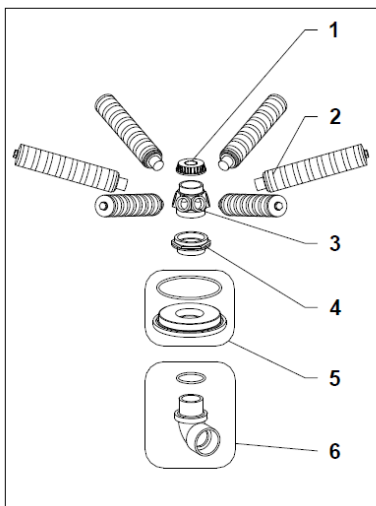
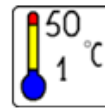
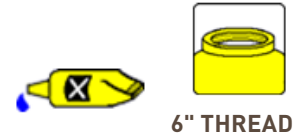


Item	Description	Dimensions	Quantity	Material	Part number
1	Hubcap	2" BSP	1	PP	AD-H60-00
2	Lateral	113 mm	6	PP	A-TH02-113
3	Hub	2.5"-2"	1	PP	ATD-H60-00
4	Hub Adaptor	2.5"- 69.5	1	PP	AB-A6F-20
5	Adaptor	6" - 60mm	1	PVC	A-2695-2FC
6	Elbow	2" - 60mm	1	PVC	A-2700-C

1

BOUEILLE FILETÉE



30"

A-2730-60

Item	Description	Dimensions	Quantity	Material	Part number
1	Hubcap	2" BSP	1	PP	AD-H60-00
2	Lateral	268 mm	6	PP	A-TH02-268
3	Hub	2.5"-2"	1	PP	ATD-H60-00
4	Hub Adaptor	2.5" - 69.5	1	PP	AB-A6F-20
5	Adaptor	6" - 60mm	1	PVC	A-2695-2FC
6	Elbow	2" - 60mm	1	PVC	A-2700-C



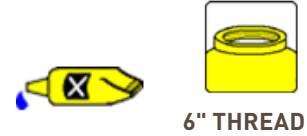


PENTAIR

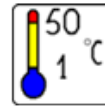
BOUEILLE FILETÉE



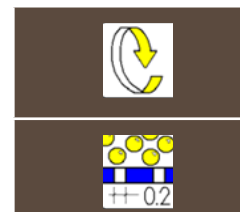
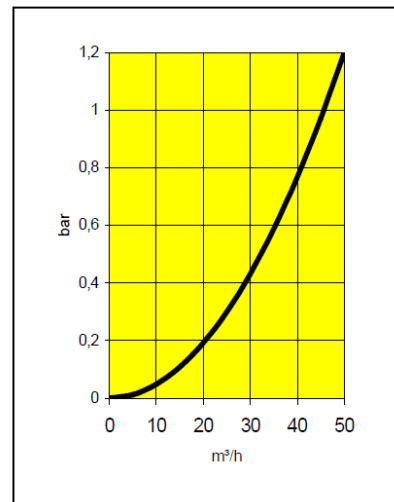
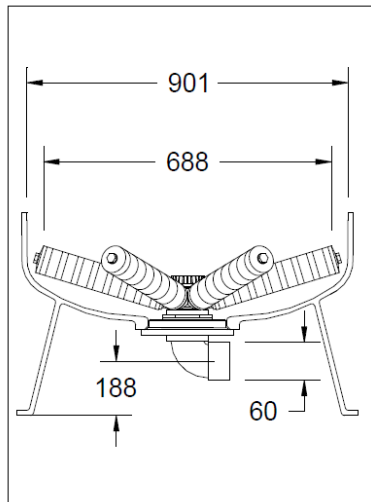
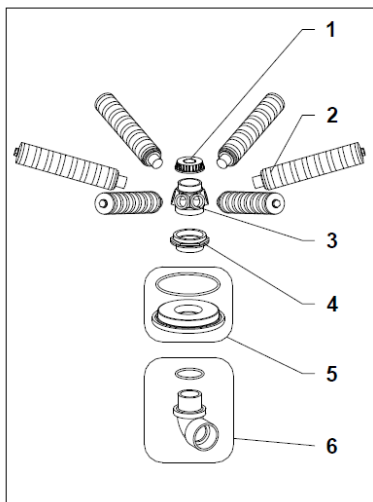
36"



6" THREAD



60MM



Item	Description	Dimensions	Quantity	Material	Part number
1	Hubcap	2" BSP	1	PP	AD-H60-00
2	Lateral	330 mm	6	PP	A-TH02-330
3	Hub	2.5"-2"	1	PP	ATD-H60-00
4	Hub Adaptor	2.5" - 69.5	1	PP	AB-A6F-20
5	Adaptor	6" - 60mm	1	PVC	A-2695-2FC
6	Elbow	2" - 60mm	1	PVC	A-2700-C

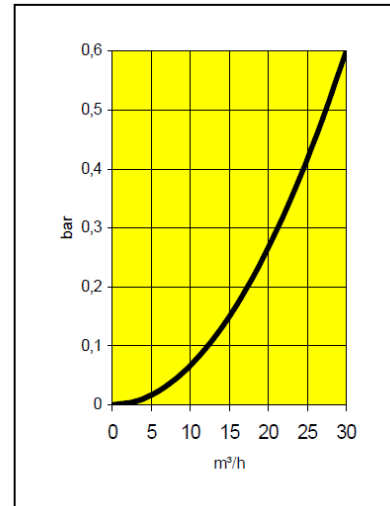
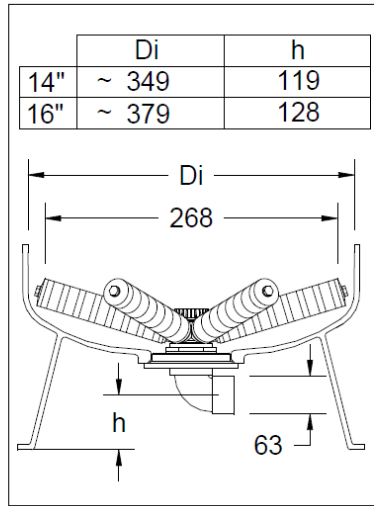
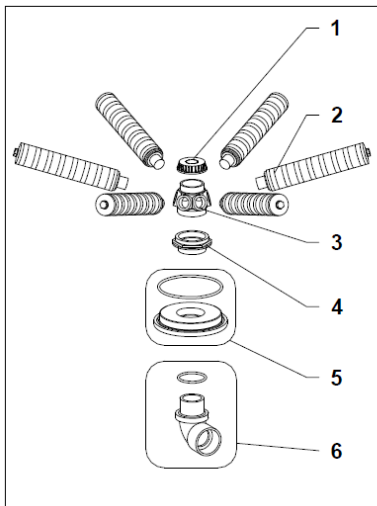
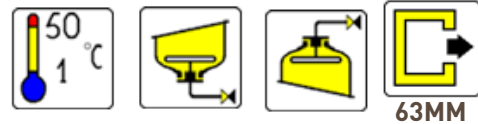
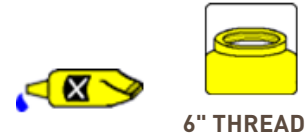


A-2736-60

BOUTEILLE FILETÉE



14" - 16"



A-2716-63

Item	Description	Dimensions	Quantity	Material	Part number
1	Hubcap	2" BSP	1	PP	AD-H60-00
2	Lateral	113 mm	6	PP	A-TH02-113
3	Hub	2.5"-2"	1	PP	ATD-H60-00
4	Hub Adaptor	2.5" - 69.5	1	PP	AB-A6F-20
5	Adaptor	6" - 60mm	1	PVC	A-2695-2FC
6	Elbow	2" - 63mm	1	PVC	A-2693-C



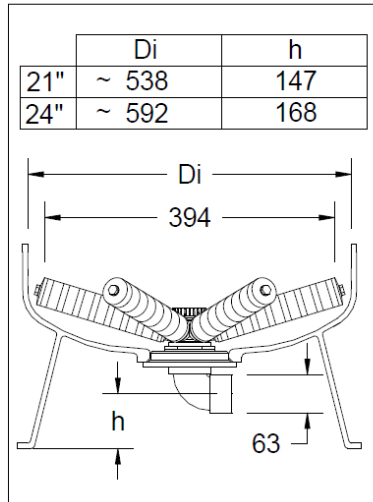
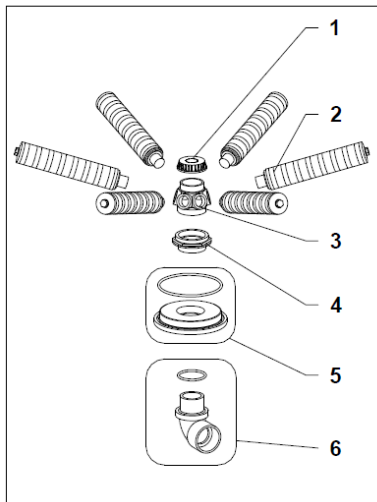
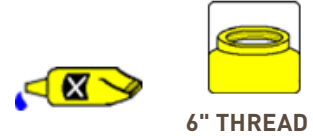


PENTAIR

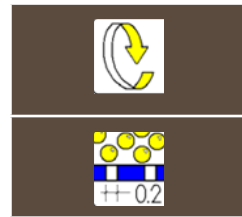
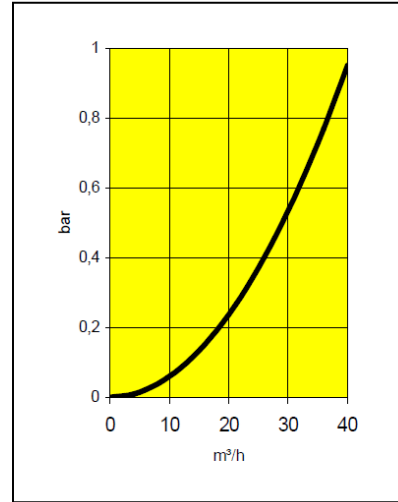
BOUEILLE FILETÉE



21" - 24"



	Di	h
21"	~ 538	147
24"	~ 592	168



Item	Description	Dimensions	Quantity	Material	Part number
1	Hubcap	2" BSP	1	PP	AD-H60-00
2	Lateral	175 mm	6	PP	A-TH02-175
3	Hub	2.5"-2"	1	PP	ATD-H60-00
4	Hub Adaptor	2.5" - 69.5	1	PP	AB-A6F-20
5	Adaptor	6" - 60mm	1	PVC	A-2695-2FC
6	Elbow	2" - 63mm	1	PVC	A-2693-C

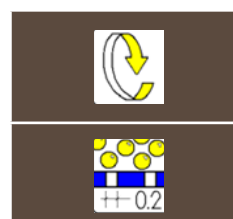
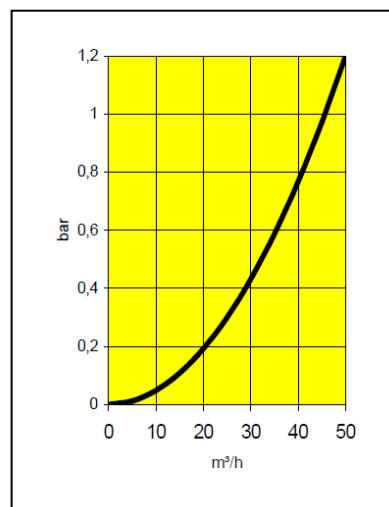
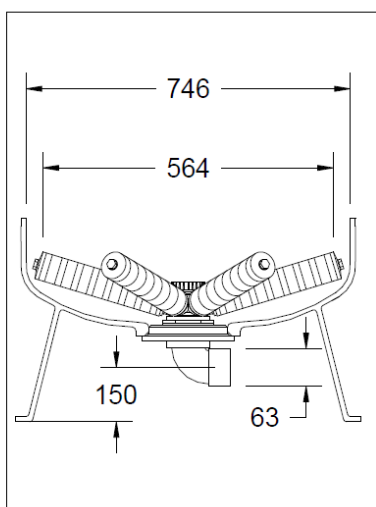
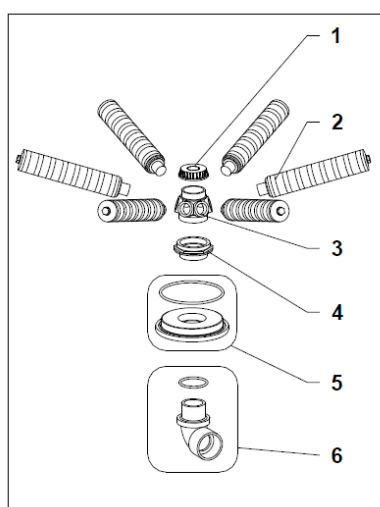
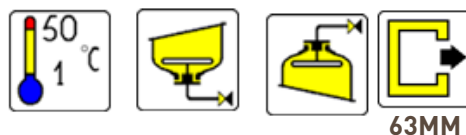


A-2721-63

BOUTEILLE FILETÉE



30"



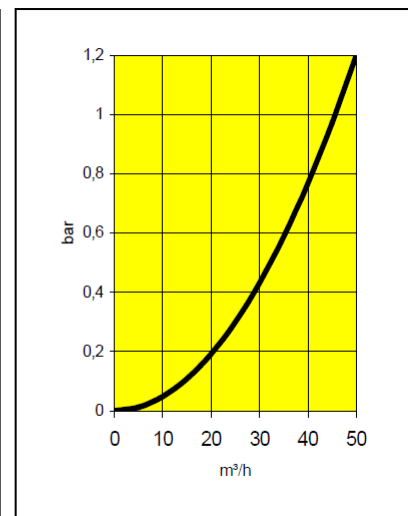
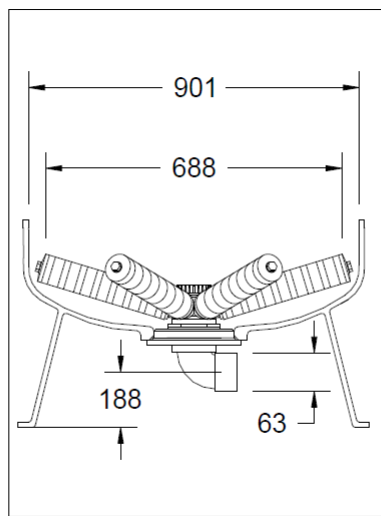
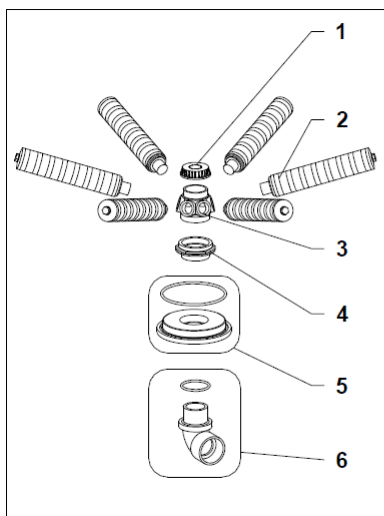
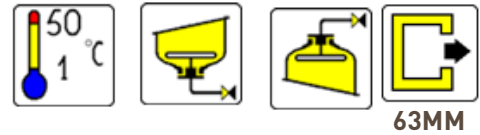
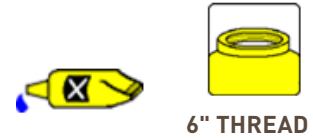
Item	Description	Dimensions	Quantity	Material	Part number
1	Hubcap	2" BSP	1	PP	AD-H60-00
2	Lateral	268 mm	6	PP	A-TH02-268
3	Hub	2.5"-2"	1	PP	ATD-H60-00
4	Hub Adaptor	2.5" - 69.5	1	PP	AB-A6F-20
5	Adaptor	6" - 60mm	1	PVC	A-2695-2FC
6	Elbow	2" - 63mm	1	PVC	A-2693-C
					A-2730-63



BOUTEILLE FILETÉE



36"



Item	Description	Dimensions	Quantity	Material	Part number
1	Hubcap	2" BSP	1	PP	AD-H60-00
2	Lateral	330 mm	6	PP	A-TH02-330
3	Hub	2.5"-2"	1	PP	ATD-H60-00
4	Hub Adaptor	2.5"- 69.5	1	PP	AB-A6F-20
5	Adaptor	6" - 60mm	1	PVC	A-2695-2FC
6	Elbow	2" - 63mm	1	PVC	A-2693-C



A-2736-63



14"

FLANGED VESSEL

6" FLANGE

A-2716-F6.....	12
A-2516-F6.....	12
A-2727-F6.....	16
A-2527-F6.....	16
A-TF16-025.....	29
A3-2716-F6.....	49

THREADED VESSEL

ELBOW SYSTEM

A-2727-60.....	56
A-2727-61.....	56
A-2816-60.....	57
A-2816-61.....	57
I-2816-60.....	57
I-2816-61.....	57
A-2727-63.....	61
A-2727-65.....	61
A-2816-63.....	62
A-2816-65.....	62
I-2816-63.....	62
I-2816-65.....	62
A-2716-60.....	80
A-2716-63.....	83

UNION SYSTEM

A-27UN-63.....	66
A-27UN-65.....	66
A-16UN-63.....	67
A-16UN-65.....	67
I-16UN-63.....	67
I-16UN-65.....	67

TOP MOUNT SYSTEM

I-1648-MAG.....	71
A-1650-TM.....	72
I-1650-TM.....	72
A-1663-TM.....	76
I-1663-TM.....	76



16"

FLANGED VESSEL

6" FLANGE

A-2716-F6.....	12
A-2516-F6.....	12
A-2727-F6.....	16
A-2725-F5.....	16
A-TF16-025.....	29
A3-2716-F6.....	49

THREADED VESSEL

ELBOW SYSTEM

A-2727-60.....	56
A-2727-61.....	56
A-2816-60.....	57
A-2816-61.....	57
I-2816-60.....	57
I-2816-61.....	57
A-2727-63.....	61
A-2727-65.....	61
A-2816-63.....	62
A-2816-65.....	62
I-2816-63.....	62
I-2816-65.....	62
A-2716-60.....	80
A-2716-63.....	83

UNION SYSTEM

A-27UN-63.....	66
A-27UN-65.....	66
A-16UN-63.....	67
A-16UN-65.....	67
I-16UN-63.....	67
I-16UN-65.....	67

TOP MOUNT SYSTEM

I-1648-MAG.....	71
A-1650-TM.....	72
I-1650-TM.....	72
A-1663-TM.....	76
I-1663-TM.....	76



18"

FLANGED VESSEL

6" FLANGE

A-2716-F6.....	12
A-2516-F6.....	12
A-2727-F6.....	16
A-2725-F6.....	16
A-TF16-025.....	29
A3-2716-F6.....	49

THREADED VESSEL

ELBOW SYSTEM

A-2727-60.....	56
A-2727-61.....	56
A-2816-60.....	57
A-2816-61.....	57
I-2816-60.....	57
I-2816-61.....	57
A-2727-63.....	61
A-2727-65.....	61
A-2816-63.....	62
A-2816-65.....	62
I-2816-63.....	62
I-2816-65.....	62

UNION SYSTEM

A-27UN-63.....	66
A-27UN-65.....	66
A-16UN-63.....	67
A-16UN-65.....	67
I-16UN-63.....	67
I-16UN-65.....	67

TOP MOUNT SYSTEM

A-1648-MAG.....	71
A-1650-TM.....	72
I-1650-TM.....	72
A-1663-TM.....	76
I-1663-TM.....	76



21"

FLANGED VESSEL

6" FLANGE

A-2727-F6.....	16
A-2725-F6.....	16
A-2721-F6.....	13
A-2521-F6.....	13
A3-2721-F6.....	50

THREADED VESSEL

ELBOW SYSTEM

A-2727-60.....	56
A-2727-61.....	56
A-2821-60.....	58
A-2821-61.....	58
I-2821-60.....	58
I-2821-61.....	58
A-2727-63.....	61
A-2727-65.....	61
A-2821-63.....	63
A-2821-65.....	63
I-2821-63.....	63
I-2821-65.....	63
A-2721-63.....	84

UNION SYSTEM

A-27UN-63.....	66
A-27UN-65.....	66
A-21UN-63.....	68
A-21UN-65.....	68
I-21UN-63.....	68
I-21UN-65.....	68

TOP MOUNT SYSTEM

A-2150-TM.....	73
I-2150-TM.....	73
A-2163-TM.....	77
I-2163-TM.....	77



24"

FLANGED VESSEL

6" FLANGE

A-2727-F6.....	16
A-2725-F6.....	16
A-2721-F6.....	13
A-2521-F6.....	13
A3-2721-F6.....	50

THREADED VESSEL

ELBOW SYSTEM

A-2727-60.....	56
A-2727-61.....	56
A-2821-60.....	58
A-2821-61.....	58
I-2821-60.....	58
I-2821-61.....	58
A-2727-63.....	61
A-2727-65.....	61
A-2821-63.....	63
A-2821-65.....	63
I-2821-63.....	63
I-2821-65.....	63
A-2721-63.....	84

UNION SYSTEM

A-21UN-63.....	67
A-21UN-65.....	67
I-21UN-63.....	67
I-21UN-65.....	67

TOP MOUNT SYSTEM

A-2150-TM.....	73
I-2150-TM.....	73
A-2163-TM.....	77
I-2163-TM.....	77



30"

FLANGED VESSEL

6" FLANGE

A-2730-F6.....	14
A-2530-F6.....	14
A3-2730-F6.....	51
A-2727-F6.....	16
A-2527-F6.....	16
A-TF30-025.....	30

THREADED VESSEL

ELBOW SYSTEM

A-2830-60.....	59
I-2830-60.....	59
A-2830-61.....	59
I-2830-61.....	59
A-2727-60.....	56
A-2727-61.....	56
A-2830-63.....	64
I-2830-63.....	64
A-2830-65.....	64
I-2830-65.....	64
A-2727-63.....	61
A-2727-65.....	61
A-2730-60.....	81
A-2730-63.....	85

UNION SYSTEM

A-27UN-63.....	66
A-27UN-65.....	66
A-30UN-63.....	69
I-30UN-63.....	69
A-30UN-65.....	69
I-30UN-65.....	69

TOP MOUNT SYSTEM

A-3050-TM.....	74
I-3050-TM.....	74
A-3063-TM.....	78



36"

FLANGED VESSEL

6" FLANGE

A-2727-F6.....	16
A-2527-F6.....	16
A-2736-F6.....	15
A-2536-F6.....	15
A-TF36-025.....	31
A3-2736-F6.....	52

THREADED VESSEL

ELBOW SYSTEM

A-2727-60.....	56
A-2727-61.....	56
A-2836-60.....	60
A-2836-61.....	60
I-2836-60.....	60
I-2836-61.....	60
A-2727-63.....	61
A-2727-65.....	61
A-2836-63.....	65
A-2836-65.....	65
I-2836-63.....	65
I-2836-65.....	65
A-2736-60.....	82
A-2736-63.....	89

UNION SYSTEM

A-27UN-63.....	66
A-27UN-65.....	66
A-36UN-63.....	70
A-36UN-65.....	70
I-36UN-63.....	70
I-36UN-65.....	70

TOP MOUNT SYSTEM

A-3650-TM.....	75
I-3650-TM.....	75
A-3663-TM.....	79



42"

FLANGED VESSEL

6" FLANGE

A-2742-FL	17
A-2542-FL	17
A-2742-FU	21
A-2542-FU	21
A-ST10042-02.....	25
A-ST10042-05.....	25
A-TF42-025.....	32
A3-2742-FL	53

DN 400

A-UP9042-02.....	36
A-UP9042-05.....	36
A-UP9042-12.....	36
A-TM90-02.....	40
A-TM90-05.....	40
A-TM90-12.....	40
A-UP12542-02	41
A-UP12542-05.....	41
A-UP12542-12	41

48"

FLANGED VESSEL

6" FLANGE

A-2748-FL	18
A-2548-FL	18
A-2748-FU	22
A-2548-FU	22
A-ST10048-02.....	26
A-ST10048-05.....	26
A-TF48-025.....	33
A3-2748-FL	54



DN 400

A-UP9048-02.....	37
A-UP9048-05.....	37
A-UP9048-12.....	37
A-TM90-02.....	40
A-TM90-05.....	40
A-TM90-12.....	40
A-UP12548-02.....	42
A-UP12548-05.....	42
A-UP12548-12.....	42

55"

FLANGED VESSEL

6" FLANGE

A-2755-FL.....	19
A-2555-FL.....	19
A-2755-FU.....	23
A-2555-FU.....	23
A-ST10055-02.....	27
A-ST10055-05.....	27

DN200

A-ST15055-02.....	34
A-ST15055-05.....	34

DN400

A-UP9055-02.....	38
A-UP9055-05.....	38
A-UP9055-12.....	38
A-TM90-02.....	40
A-TM90-05.....	40
A-TM90-12.....	40
A-UP12555-02.....	43
A-UP12555-05.....	43
A-UP12555-12.....	43



63"

FLANGED VESSEL

6" FLANGE

A-2763-FL	20
A-2563-FL	20
A-2763-FU	24
A-2563-FU	24
A-ST10063-02.....	28
A-ST10063-05.....	28

DN200

A-ST15063-02.....	35
A-ST15063-05.....	35

DN400

A-UP9063-02.....	39
A-UP9063-05.....	39
A-UP9063-12.....	39
A-TM90-02.....	40
A-TM90-05.....	40
A-TM90-12.....	40
A-UP12563-02.....	44
A-UP12563-05.....	44
A-UP12563-12.....	44
I-LD63-02	46
I-LD63-05	46

79"

FLANGED VESSEL

DN400

A-TM90-02.....	40
A-TM90-05.....	40
A-TM90-12.....	40
I-UP12579-02	45
I-UP12579-05.....	45
I-LD79-02	47
I-LD79-05	47

5"-13"

A-AA-3425PP	55
-------------------	----



Contactez-nous:

Par e-mail

Support commercial

commercial.prfemea@pentair.com

Support technique

techsupport.water@pentair.com

Support marketing

marketing.prfemea@pentair.com

Par téléphone

Tel. +41 21 623 69 69